



---

# TYPICAL

## GC0303Q/GC0303CQ

中厚料上下送料（大针距）侧切刀平缝机

使用说明/零件手册

# 目 录

## 使用说明

1、主要技术规格	1
2、操作准备	1
3、安装电机	1
4、踏脚板与离合器拉杆连接	1
5、安装皮带防护罩	2
6、安装绕线器	2
7、润滑	2
8、试车	3
9、旋梭油量调节	4
10、油泵进油调节	4
11、安装机针	5
12、机针缝线和缝料的配合	5
13、穿面线	6
14、绕线调节	6
15、针距、倒顺送料	7
16、挑线部位进油	7
17、压脚压力调节	7
18、缝线张力	8
19、挑线簧调节	8
20、底面线张力调节	9
21、机针与旋梭同步调整	10
22、旋梭装卸	11
23、送布牙安装	11
24、送布牙平面调节	12
25、针距误差调节	12
26、送布同步调节	13
27、松线器挺线调节	14
28、上送料机构的调节	14
29、压脚交叉提升机构的调节	14
30、摆压脚、小压脚总提升量的调节	15
31、摆压脚、小压脚前后方向间隙的调节	15
32、定期清扫	15 ~ 16
33、切刀的调整	17

## 零件手册

1、机壳部件	18 ~ 21
2、上轴、竖轴、针杆挑线部件	22 ~ 25
3、拾牙、送布、勾线部件	26 ~ 29
4、送布调节部件	30 ~ 31
5、压脚部件	32 ~ 33
6、上送料部件	34 ~ 37
7、切刀部件	38 ~ 39
8、油泵部件	40 ~ 41
9、附件	42 ~ 43

# 使用说明书

## 1. 主要技术规格

型号	GC0303Q	GC0303CQ
缝料	中厚料	
最高转速	2000针/分	
最大针距	8mm	10mm
最大缝厚能力	8mm	
压脚交互量	3.5-5.5mm	
机针	DP×17(20#~23#)	
压脚提升高度	5mm以上	
旋梭	自动润滑大旋梭	
供油方式	全自动供油	
电动机功率	370瓦(缝纫机专用)	
倒缝装置	有	
切刀行程	8mm	10mm
切刀宽度	标准6.4mm(特殊3.2mm、4mm、4.8mm)	

## 3. 安装电机 (图1)

将电动机(C)左右移动,使缝纫机主动轮槽(A)与电动机皮带轮槽(B)的位置调整成一直线即可。

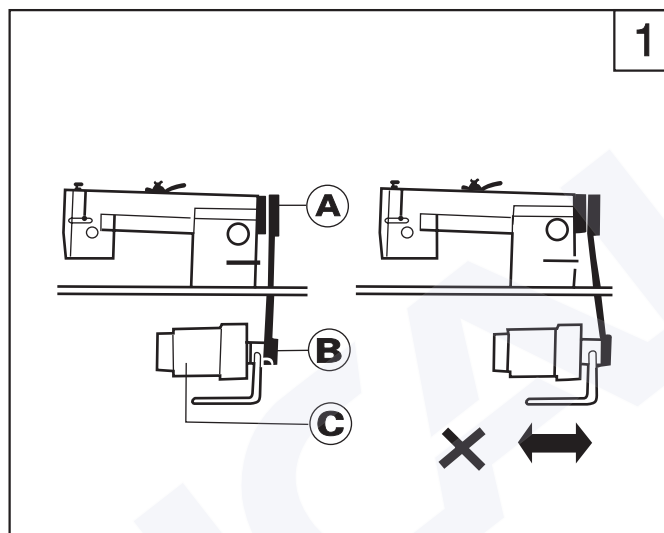
## 2. 操作准备

### (1) 拭擦机器

机头装箱前为了防止机件生锈,各部分均涂有较厚的防锈油脂,同时机头装箱后,还可能在较长的贮藏和长途运输阶段造成油脂硬化和积聚在机器表面的灰尘,所以必须将表面的油脂和灰尘用汽油和洁净的软布拭擦干净。

### (2) 检查

机器出厂时,虽然经过周密的检查和试验,但在长途运输中也可能受到强烈的振动使机件松动或歪曲,所以应该作一次周密仔细的检查,并用手轻轻转动主动轮,看机件之间有无转动困难,碰撞现象或其它不均匀的阻力,不正常的声响,如有应作适当的调整,机器情况正常后方可正式试车。



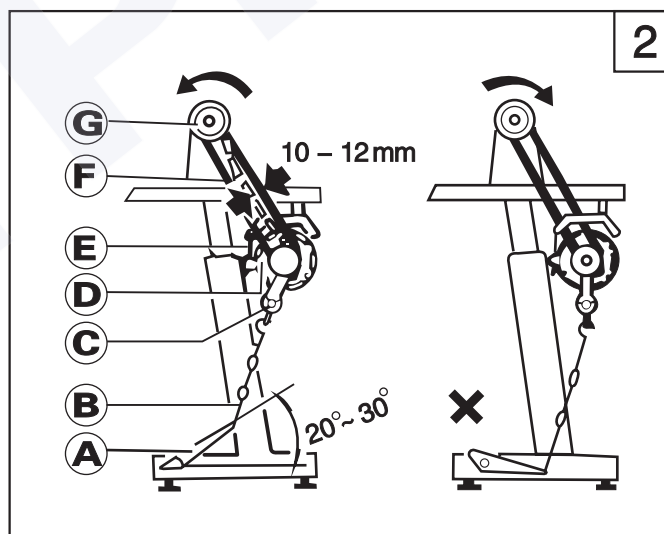
## 4. 踏板与离合器拉杆连接 (图2)

a. 踏板安装的倾斜度应与地面成 $20^{\circ}\sim 30^{\circ}$ 角为宜。

b. 调整电机离合器,使机架拉杆(B)与离合器拉杆(C)如图连成一直线,可使机器运转平稳,寿命延长。

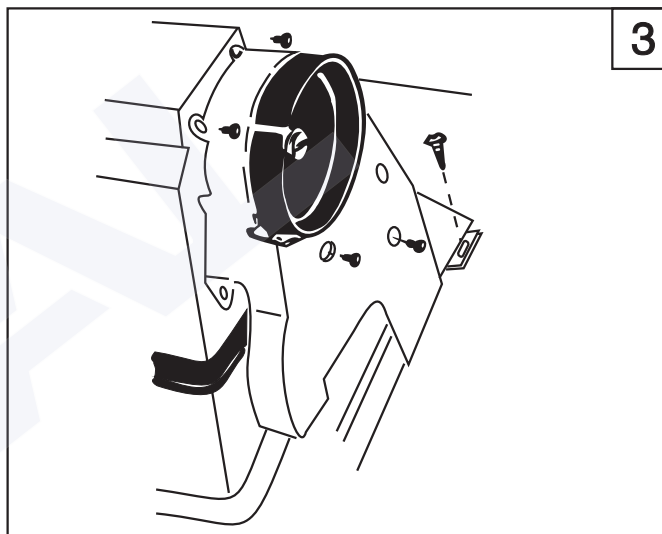
c. 缝纫机运转方向,从机头主动轮外侧看,应是逆时针方向。电动机的转向应一致,其转向可用电动机插头换转 $180^{\circ}$ 调整转向。

d. 三角皮带F的张力调整,由电动机移动上下位置来达到。皮带张力的大小可用手指将皮带按下,使皮带如图示弯曲成 $10\sim 12$ 毫米程度即可。



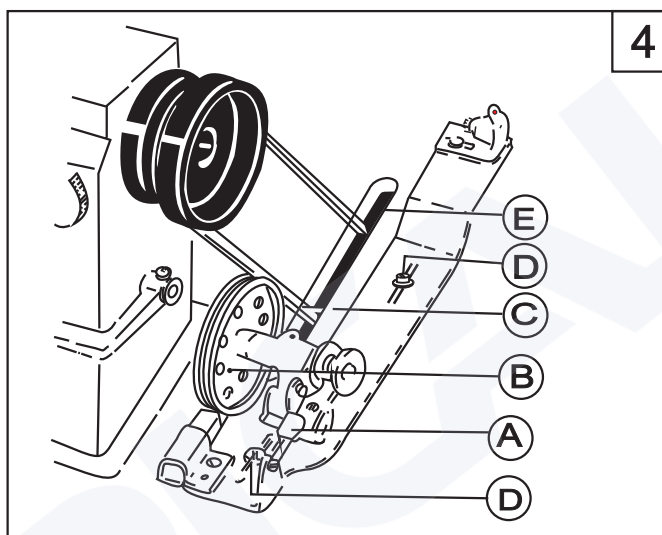
## 5. 安装皮带防护罩 (图3)

从安全角度考虑, 应安装皮带防护罩。



## 6. 安装绕线器 (图4)

安装好机头, 套上皮带后, 就可以着手装绕线器。安装绕线器时, 先将绕线轮 (B) 对准皮带 (C) 的外边, 绕线轮和皮带之间应有一定的间隙, 并保证按下绕线摆杆 (A) 时, 绕线轮和皮带能保持相互接触。这样机器转动时, 皮带将使绕线轮一起转动, 并注意绕线器安装之左右位置, 应与台板皮带孔 (E) 平行, 最后拧紧自攻螺钉 (D)。



## 7. 润滑 (图5)

### 1. 油量

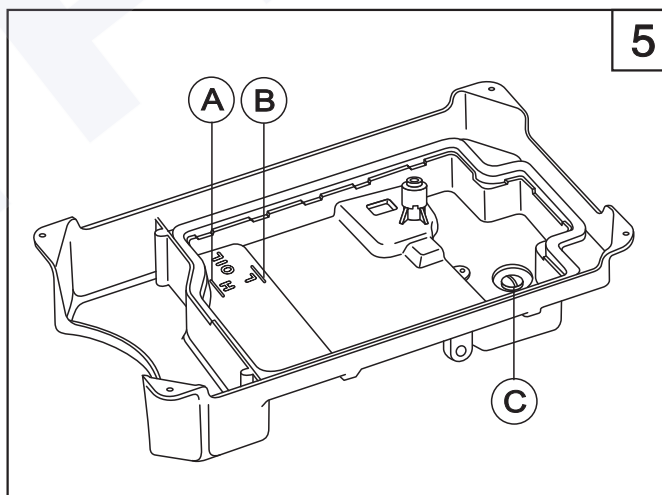
油量必须按油盘内标记加注。图中标记 (A) 是油量最高位。(B) 是油量最低位。注意油量不得低于标记 (B) 否则缝纫机各部位就会出现进油停止, 造成发热咬死等情况。

### 2. 加油

必须使用18#高速缝纫机油, 运转前油量加至标记 (A)。

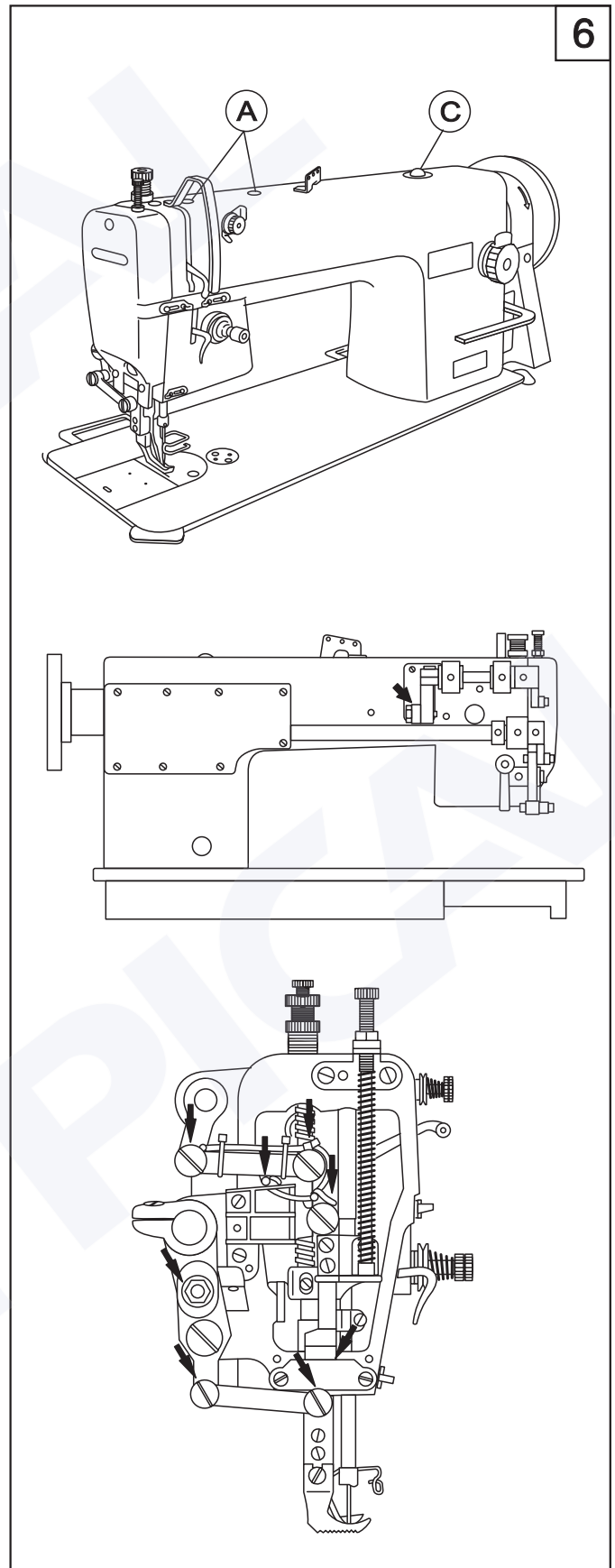
### 3. 换油

- ①旋下放油螺钉 (C), 排净废油。
- ②扫清油盘污尘, 旋紧放油螺钉 (C), 加注新油。



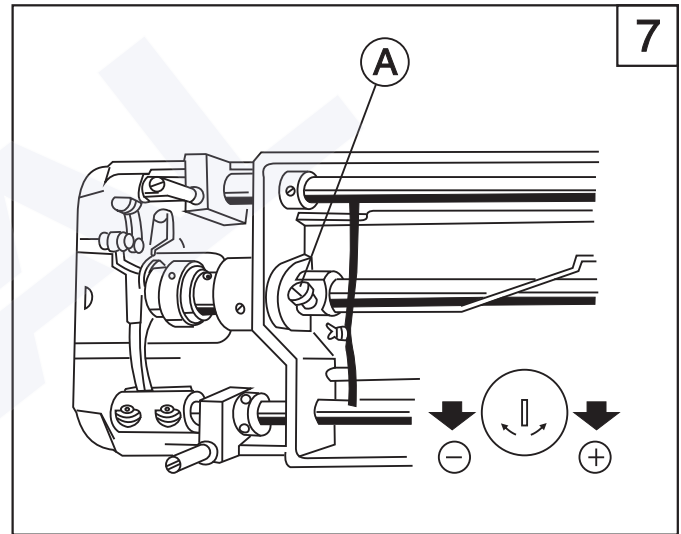
## 8. 试车 (图6)

新机器在开始使用和长期搁置重新使用时，先卸下机头上部的白色橡皮塞和面板，按图示的位置充分加油，然后抬起压脚进行低速运转1000~1500针/分，并观察油窗(C)的喷油情况，润滑正常后，仍须保持低速30分钟的运转试验，以后逐渐提高缝纫速度；经过一个月左右的使用，使机器充分磨合。然后根据工作的性质再提高到一定缝速。



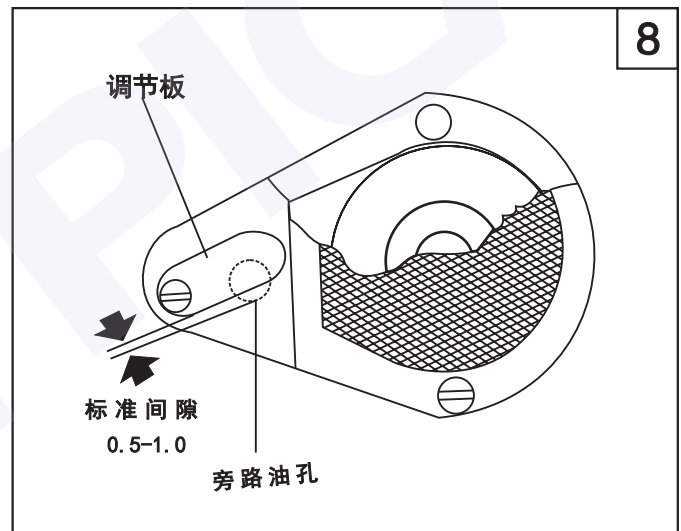
## 9. 旋梭油量调节 (图7)

旋梭的油量，可以用油量调节螺钉 (A) 加以调节。顺时针方向 (“+” 号方向) 转动油量调节螺钉 (A)，油量增多；逆时针方向 (“-” 号方向) 转动油量调节螺钉，则油量减少。油量调节螺钉 (A) 在回转 5 圈范围内调节油量，拧向紧固位置时，油量最多，拧松转 5 圈时，油量最少。



## 10. 油泵进油调节 (图8)

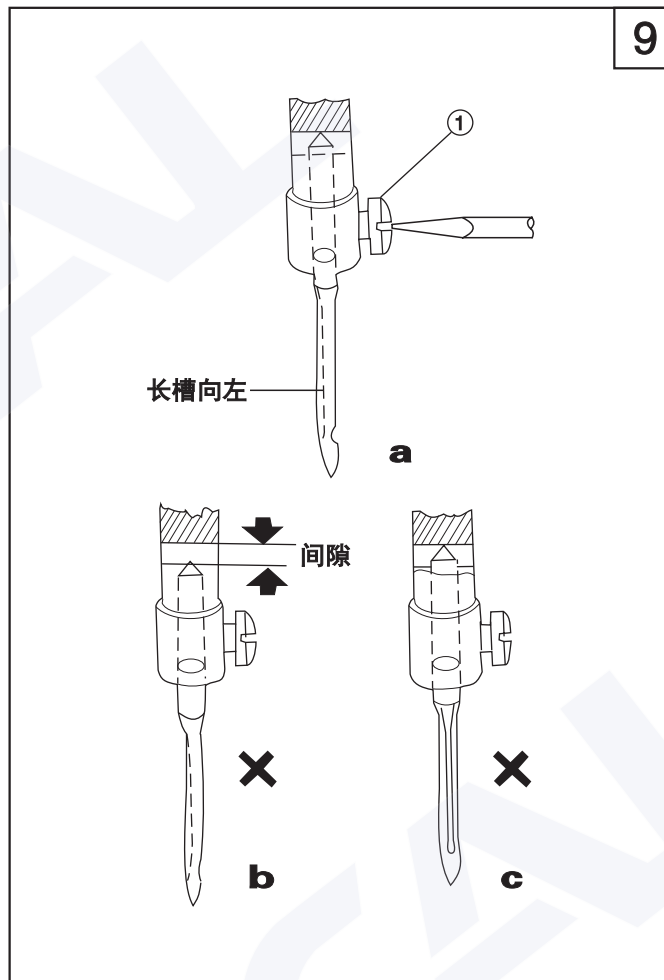
通常情况下，不作油泵进油调节。在低速运转时，观察油窗，无喷油现象时，请合拢间隙。



## 11. 安装机针 (图9)

转动上轮, 使机针上升到最高位置, 旋松夹针螺钉①将机针的长槽朝向操作者的左面, 然后把针柄插入针杆下部的针孔内, 使其碰到针杆孔的底部为止, 再旋紧夹针螺钉①固定机针即可。

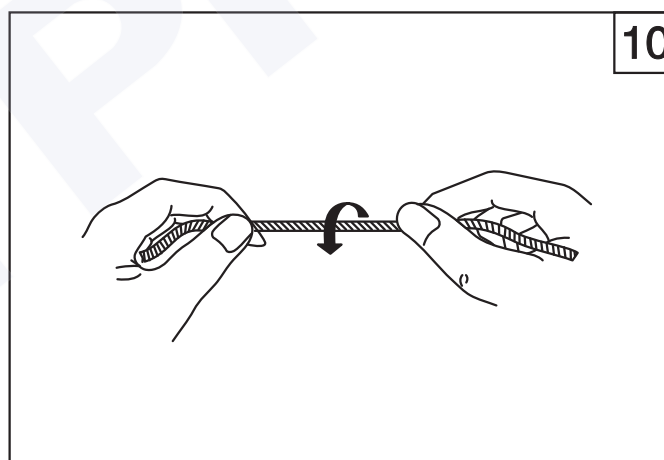
注意: 如图 (b) 所示, 机针没有碰到针杆孔的底部。如图 (c) 所示针槽方向面对操作者, 都是错误的。



## 12. 机针、缝线和缝料的配合 (图10)

面线采用左捻线, 底线则左、右捻均可使用, 缝线捻向的鉴别, 可按图十所示把缝线捏住, 以右手按图箭头方向搓转缝线, 若线股越搓越紧, 则是左捻线, 反之即为右捻线。

请使用DP×17型或135×17型机针, 机针的粗细应适合缝料的性质。如用过细的机针缝制紧厚的织物, 机针就容易折断, 也会引起跳针、断线等现象。相反如果用过粗的机针缝制紧密的织物, 则会因针孔太大而损坏织物。所以应根据缝料性质不同, 机针和缝线的粗细都要适当地进行选择。





### 13. 穿面线 (图11)

穿面线时针杆应在最高位置, 然后将线架上引出线头按顺序穿线。

(a) 穿过上面三孔线勾①。

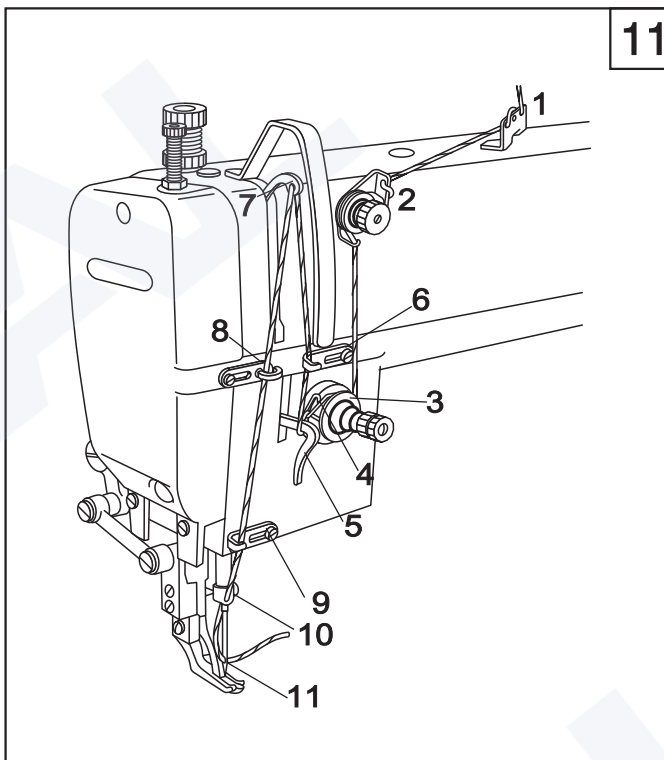
(b) 穿过机壳上部小夹线过线板②上的左过线孔, 再通过小夹线板, 然后穿过小夹线过线板②上的下过线孔。

(c) 在夹线座的夹线板③之间通过。

(d) 向上穿过挑线簧④, 经过大线勾⑤和线勾⑥, 向上从右向左穿过挑线杆⑦的穿线孔。

(e) 向下通过面板线勾⑧, 下线勾⑨, 及针杆过线环⑩, 从左面穿过孔机针的针孔, 并引出 100 毫米左右的线备用。

引底线时, 先将面线头捏住, 转动主动轮使针杆向下运动, 再回升到最高位置, 然后拉起捏住的面线线头, 底线即被牵引上来, 最后将底、面二根线头一起置于压脚下前方。

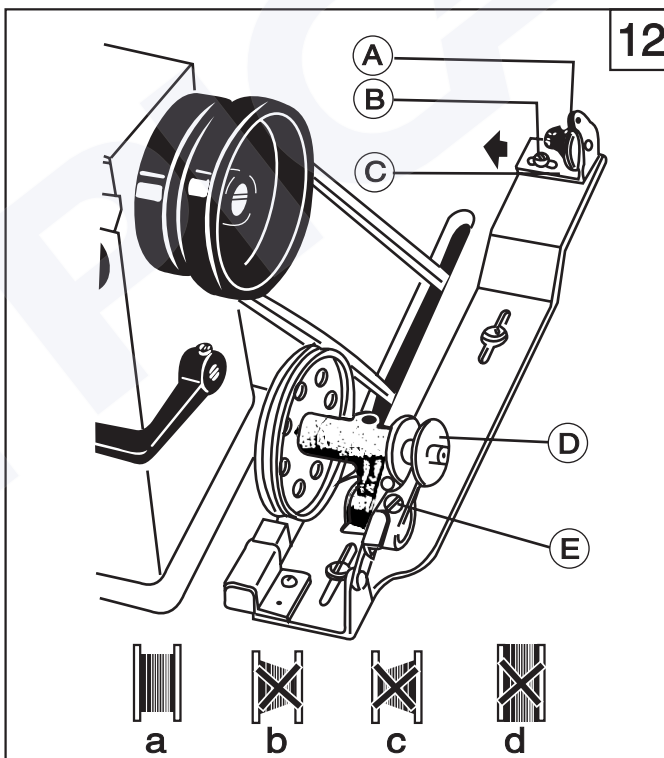


### 14. 绕线调节 (图12)

梭心线应排列整齐而紧密。如松浮不紧, 可以加大过线架夹板 (A) 的压力。如排列不齐, 则要移动过线架 (C) 的位置进行调整。调整时, 先松开过线架螺钉 (B), 单边绕线成图十二 (b) 时, 向右移动过线架; 单边绕成 (c) 时向左移动过线架, 使之能自动排列整齐成图 (a) 后, 再紧固之。

注意: 绕涤纶、尼龙线时, 特别要放松绕线压力, 否则梭心 (D) 就可能产生断裂变形。

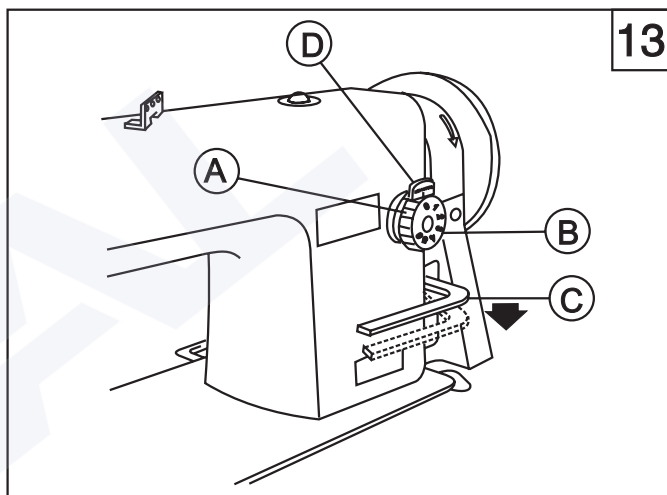
梭心线不要绕得过满, 否则容易散落, 适当的绕线量为平行绕线至梭心外径的80%。绕线量由满线跳板上的满线度调节螺钉 (E) 加以调节。



## 15. 针距、倒顺送料 (图13)

针距的长短, 可以用转动针距标盘 (A) 来调节。逆时针转动时针距调长; 顺时针转动时针距调短。针距标盘 (A) 的平面 (B) 上的数字表示针距长短尺寸 (单位为毫米)。注: 调节针距时, 要把针距按键 (D) 往里掀压, 调整好后放手复位。

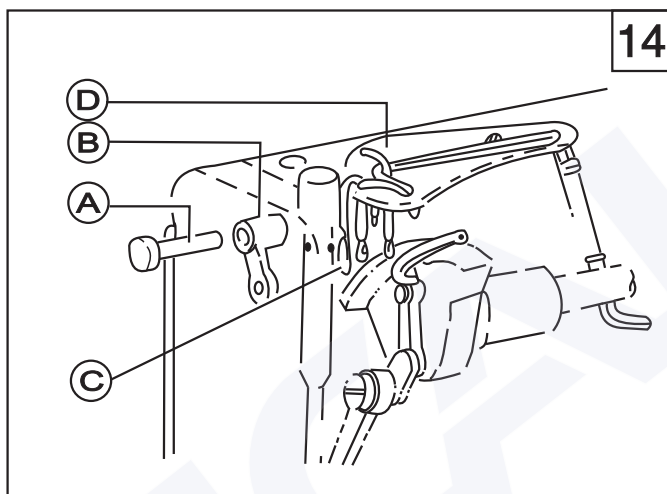
需要倒向送料时, 可以将倒缝操纵杆 (C) 向下掀压, 即能进行倒缝, 手放松后, 倒缝操纵杆 (C) 自动复位, 恢复顺向送料。



## 16. 挑线部位进油 (图14)

挑线, 针杆部位采用羊毛软线进油。长期使用后, 如失去正常的进油作用, 软 (油) 线被污染或硬化, 就应更换新的羊毛软线, 更换方法如下:

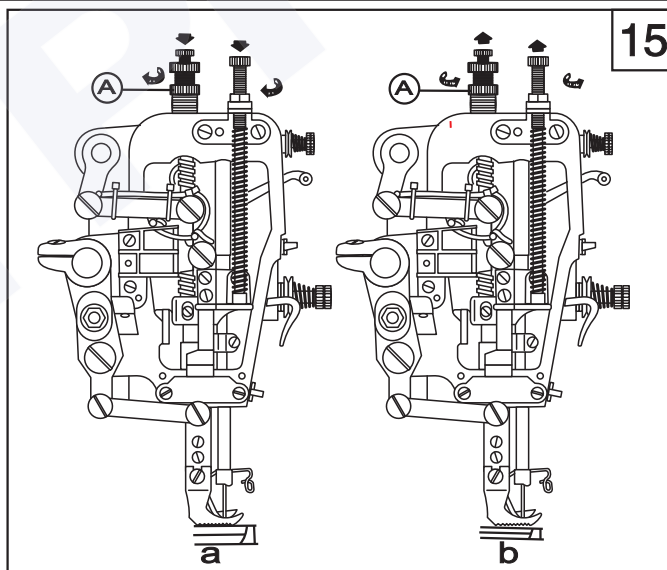
- 打开机头面板, 卸下调压螺钉、调压螺钉锁紧螺母和压紧杆等。
- 再卸下挑线连杆铰链轴 (A) 和挑线连杆 (B)。
- 拉出针杆上套筒的软油线 (C)。
- 旋松机壳顶部 (左方) 上两只油线固定板螺钉, 把油线固定板 (D) 从机头中取出。
- 重新换羊毛软线。
- 安装的过程是上述过程的反向。



## 17. 压脚压力调节 (图15)

压脚的压力, 要根据缝料的厚度加以调节。首先旋松调压螺钉锁紧螺母 (A), 缝厚料时, 应加大压脚压力, 这时将机头顶部的调压螺钉按图 a 所示箭头方向转动, 反之, 缝勿簿料时, 可按图 b 所示的方向转动调压螺钉, 以减少压脚的压力。最后旋紧调压螺钉锁紧螺母 (A) 即成。

压脚的压力, 应以能正常推送缝料为宜。



## 18. 缝线张力 (图16、17)

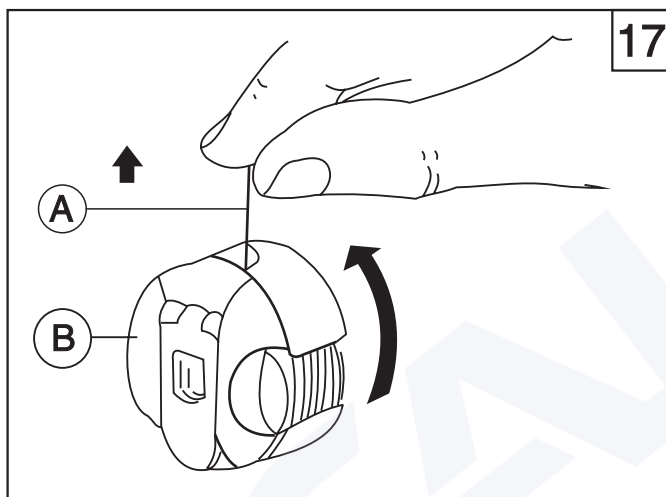
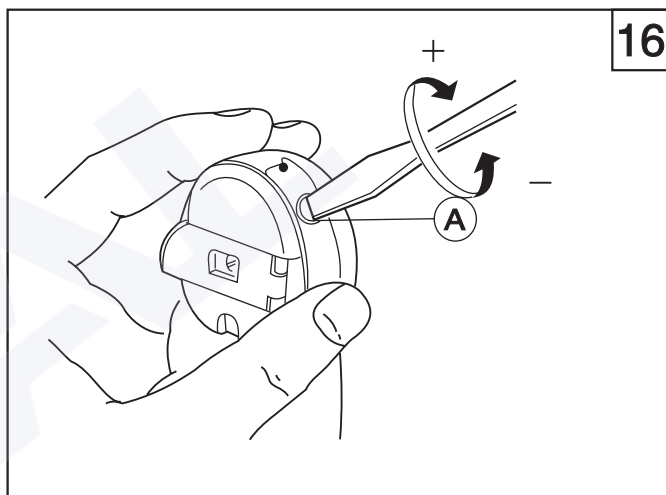
缝线的张力要根据缝料的差别, 缝线的粗细以及其他一些因素变动。

实际使用中, 是根据缝纫出来的线迹, 来调整底、面线的张力, 使之得到正常的线迹。

底线张力调整, 只要用小号螺钉起子旋转梭心套上橡皮螺钉(A)加大或减小底线压力即可。

一般来说, 底线如果用50#涤纶线, 梭心装入梭心套后, 拉出缝线穿过梭心套线孔, 捏住线头吊起梭心套, 梭心套则能缓缓下落, 就可以使用。

面线张力以底线张力为基础。面线张力调整, 主要变换夹线组件中挑线簧张力, 挑线簧摆动幅度, 夹线簧张力及线勾的位置等。



## 19. 挑线簧调节 (图18)

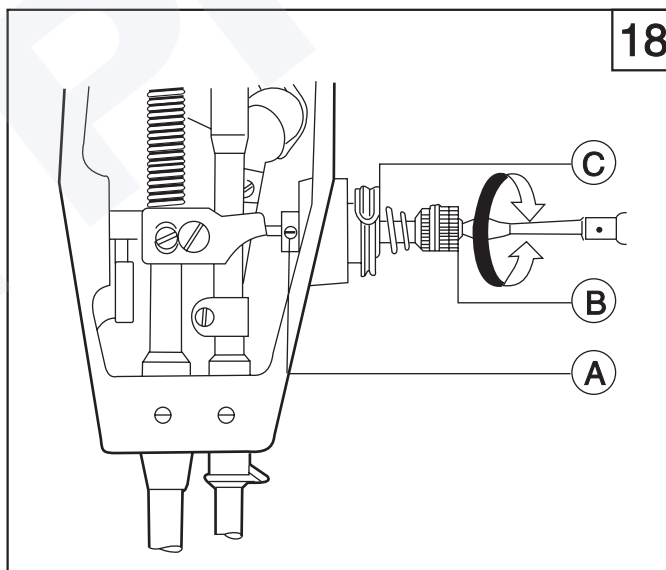
挑线簧摆动幅度为5~8毫米。缝纫簿的缝料(短针距)则要减弱挑线簧的张力放宽摆动幅度, 缝制特别厚的缝料则反之。

### 1、挑线簧张力调节

先旋松夹线调节座螺钉(A), 夹线螺钉(B)就能转动, 顺时针转动时张力增加, 反之则减少, 调节好后, 仍将夹线调节座螺钉(A)旋紧。

控制方法:

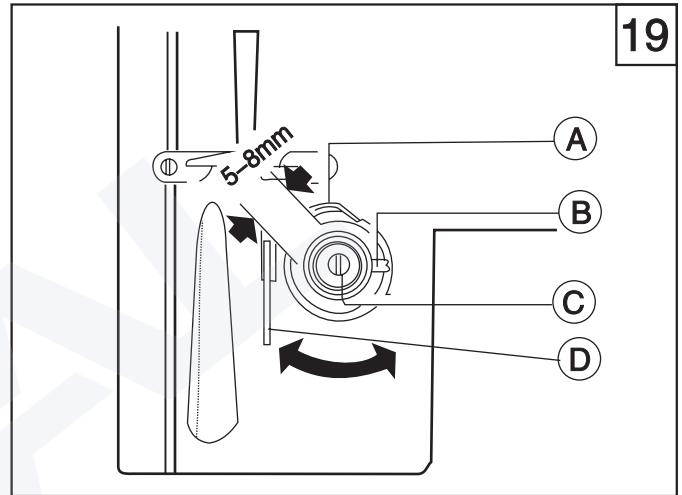
松开夹线调节座螺钉(A), 将夹线螺钉(B), 逆时针转动, 使挑线簧(C)的张力压缩到0, 再把夹线螺钉(B)顺时针转动, 至挑线簧(C)触及夹线调节止动缺口, 然后夹线螺钉(B)再逆时针回转二分之一转动角度即可, 最后旋紧夹线调节螺钉座(A)。



## 2、挑线簧摆动幅度的调节

旋松夹线调节座固定螺钉(B)，转动夹线器(C)，调节其摆动幅度，夹线器(C)顺时针转动，摆动幅度增大，反之则减少。

通常，机器在出厂前，挑线簧均已调整妥善，只是在缝制特殊的缝料或特殊的缝线时，才需要重新进行调整。



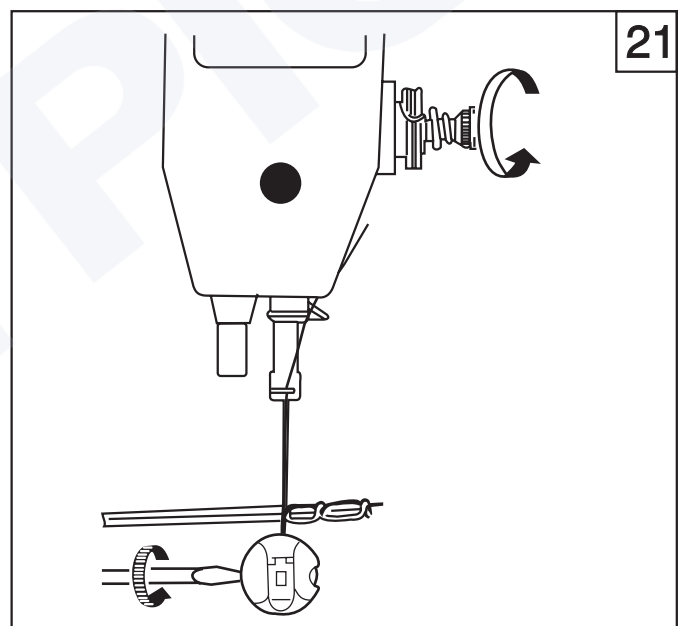
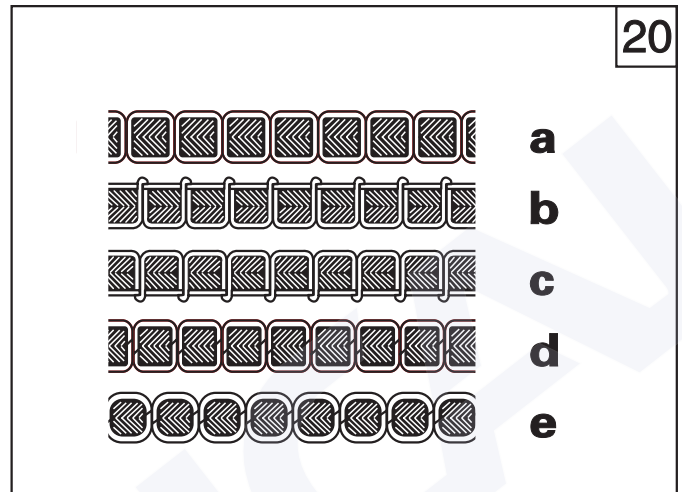
## 20. 底面线张力调节 (图20、21、22)

线勾装配位置的调节，关系到缝制质量的优劣。线勾装配位置，应适合缝料与缝制条件。

线勾位置	左侧	中间	右侧
缝料	厚料	中厚料	薄料

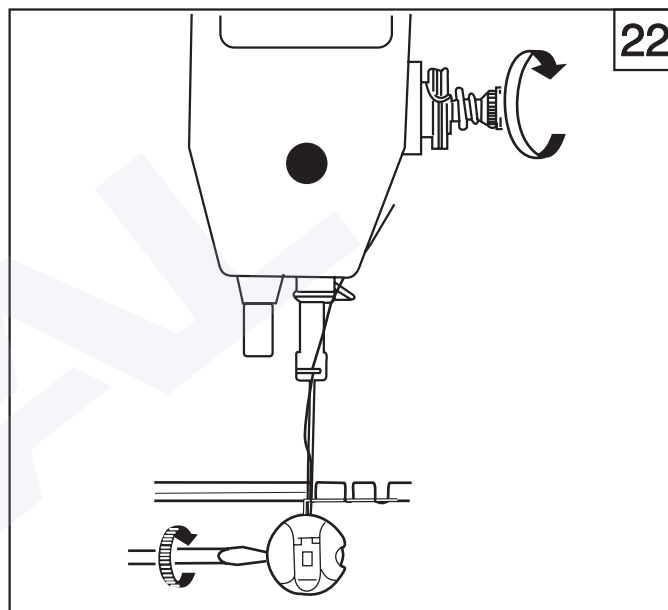
缝纫机的正常线迹应该如图a，如果出现缝料起皱和断线现象，应对底、面线的张力加以调节。使之达到正常的线迹。

a、如果面线太紧，底线太松，则应逆时针旋转夹线螺母，放松面线的压力。或用小号螺钉起子旋紧梭皮螺钉，加大底线的压力。



b. 如果面线太松，底线太紧，则应顺时针旋转夹线螺母，以加大面线的压力或用小号螺钉起子，旋松梭皮螺钉，减少底线的压力。

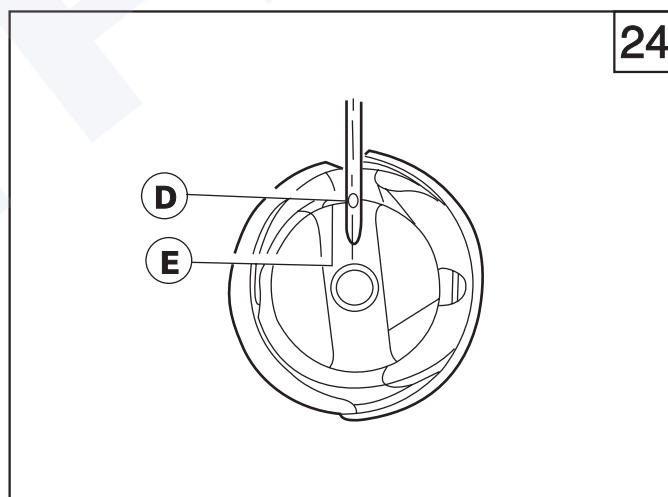
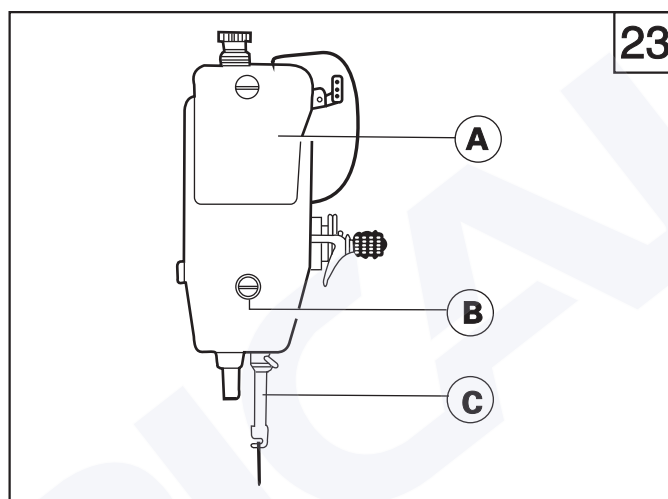
c. 如出现图 d、e 的线迹，也可以参照上述方法加以调节。



## 21. 机针与旋梭同步调整 (图23、24、25、26)

### 1、机针位置的调节

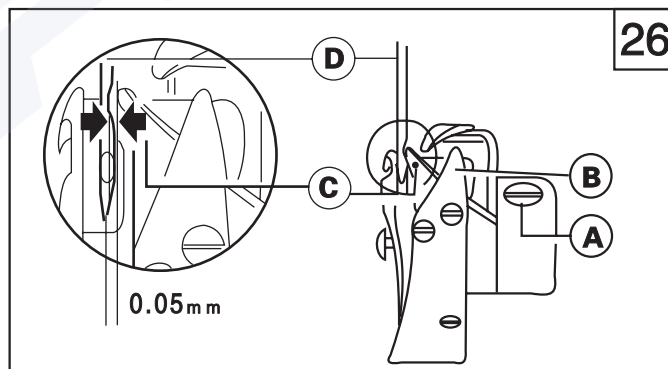
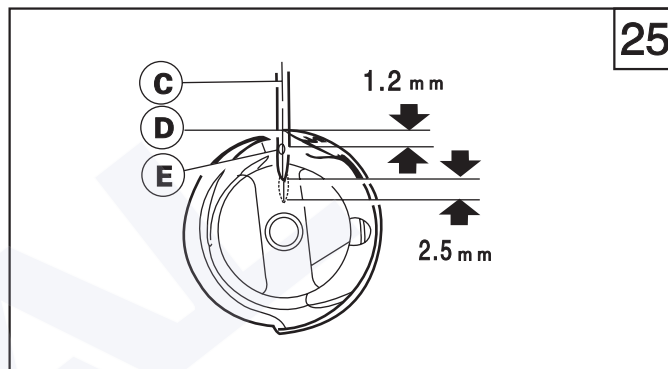
用手转动主动轮，使针杆 (C) 下降至最低位置，卸下面板 (A) 上的橡皮塞，旋松针杆 (C) 上的针杆接头螺钉 (B)，上下移动针杆 (C)，初步定出同步位置 (针杆的同步位置，当针杆下降至最低位置时，机针线孔的中心 (D) 应与旋梭内周面 (E) 在同一位置上。如图24所示位置)。旋紧针杆接头螺钉 (B)，塞上橡皮塞即成。



## 2、旋梭同步的调节：

旋梭和机针之间的相互运动关系，对缝纫性能的影响很大。标准的同步关系是：用手转动上轮，使机针向下运动到最低位置后再向上回升2.5毫米，这时旋梭钩线尖(D)，应与机针的中心线(C)一致，在此位置时，钩线(D)应高于机针线孔(E)上边约1.2毫米。

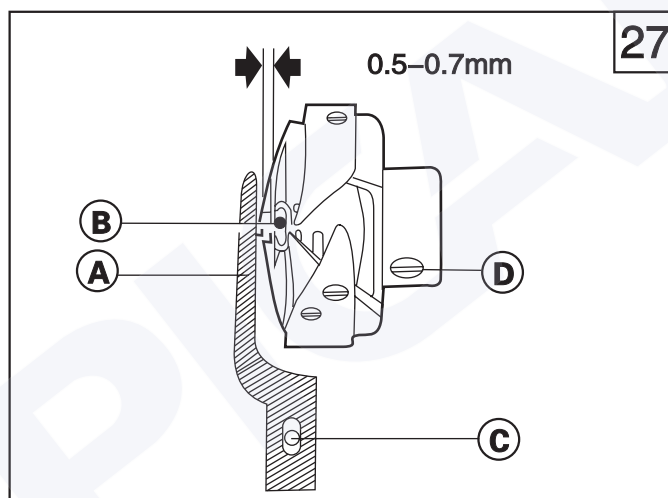
在调节旋梭的同步关系时，还要注意到旋梭尖与机针的侧面间隙。机针(D)缺口，底部与旋梭钩线尖(C)的间隙为0.05毫米



## 22. 旋梭装卸 (图27)

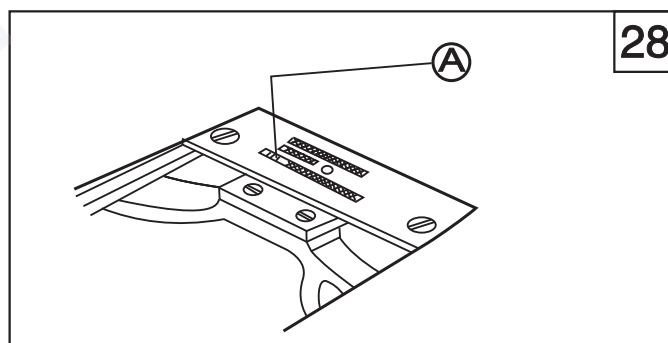
先将针杆上升到最高位置，拆下针板，取下机针和梭心套。旋下定位勾螺钉(C)，把旋梭定位勾(A)取下。再旋松旋梭螺钉(D)。使旋梭在它的转动轴上能够自由转动，接着用手转动上轮，使送料牙架走向高处。到此，可以用手去旋转旋梭，使它让过牙架徐徐取出。安装旋梭过程是上述过程的回复。

旋梭定位勾的安装位置应是旋梭定位勾(A)的舌尖侧面与机针(B)的侧面应成一致。另外其两侧面之间隙为0.5~0.7毫米。

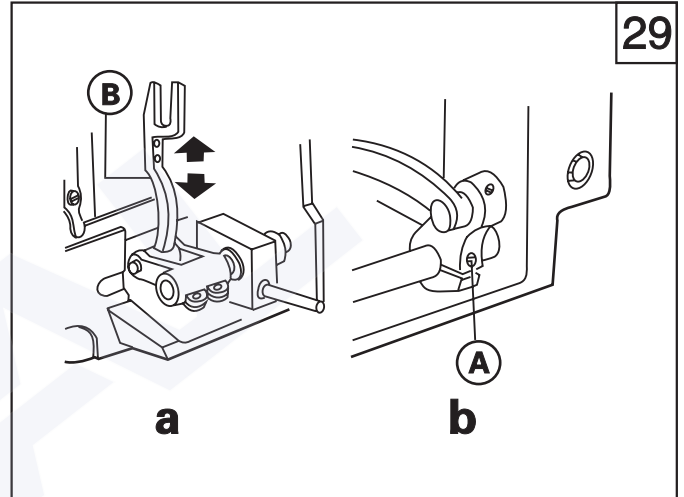


## 23. 送布牙安装 (图28、29)

a. 当送布量最大，送布牙(A)前端靠近针板槽前侧时，送布牙前端与针板槽前侧的间距为1.5毫米，这是标准的送布牙安装位置。



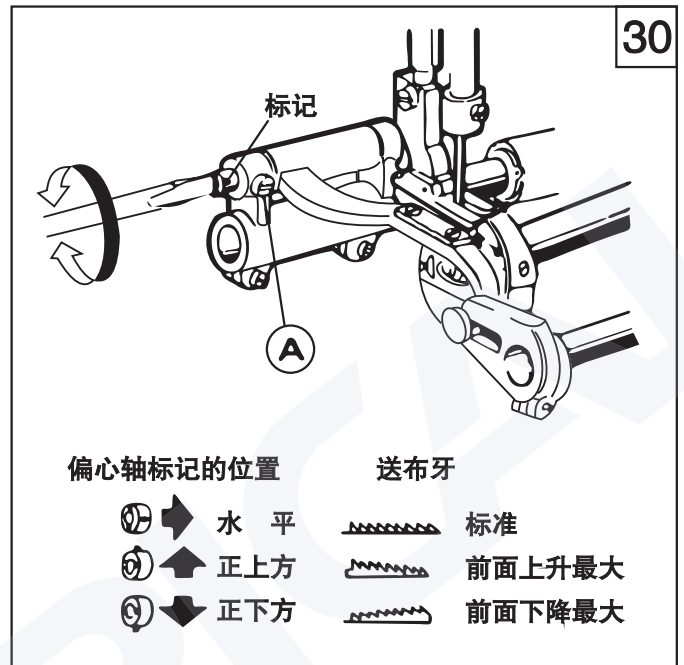
b. 调节送布牙位置时，先让送布牙运动至针板最前侧停止，然后旋松送布轴曲柄螺钉（A）（见图29b），将牙架（B）按图29a所示箭头方向移动，以调节位置，调节好后，再把螺钉（A）旋紧。



## 24. 送布牙平面调节 (图30)

送布牙一般是水平位置。高于针板平面0.8~1.2毫米。当缝制条件需倾斜时应调节。

- 旋松牙架曲柄轴螺钉（A）。
  - 用螺钉起子压在牙架曲柄偏心轴的槽里，使偏心轴左右转动。
  - 最后将（A）螺钉拧紧。
- 送布牙前面高时，可防止布料起缩，不容易出现空针。  
送布牙前面低时，可防止布料跑偏，底线不易断。

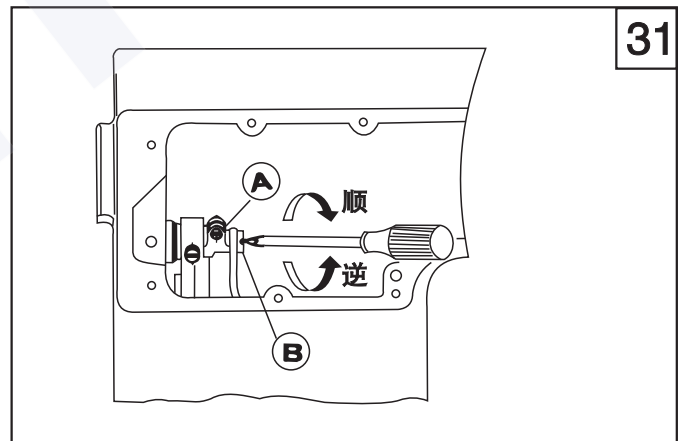


## 25. 针距误差调节 (图31)

旋松螺钉（A）转动针距调节凸轮（B）。

顺时针转：— 顺缝针距变大。  
倒缝针距变小。

逆时针转：— 顺缝针距变小。  
倒缝针距变大。

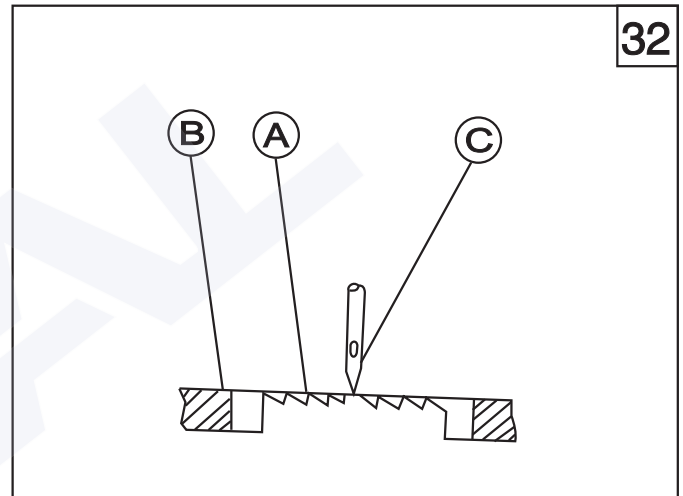


## 26. 送布同步调节 (图32、33、34)

### 1、标准位置

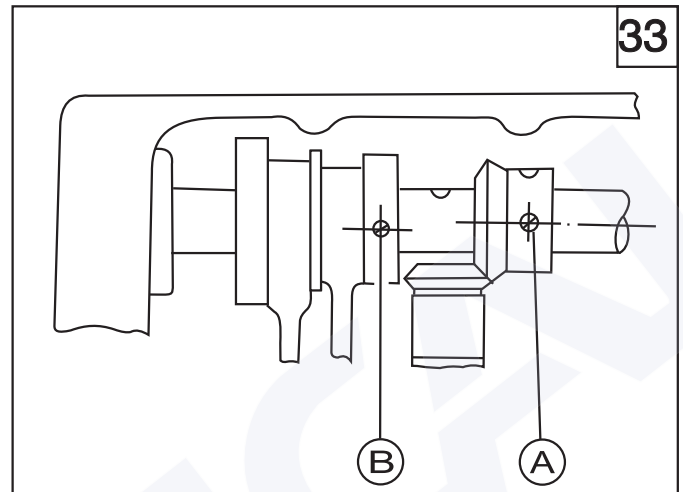
转动上轮，降低送布牙 (A)，当和针板表面 (B) 相平时，机针 (C) 的针尖应与针板、送布牙表面同在一水平面上。

调整可以通过调节送布凸轮和抬牙凸轮的安装位置进行。



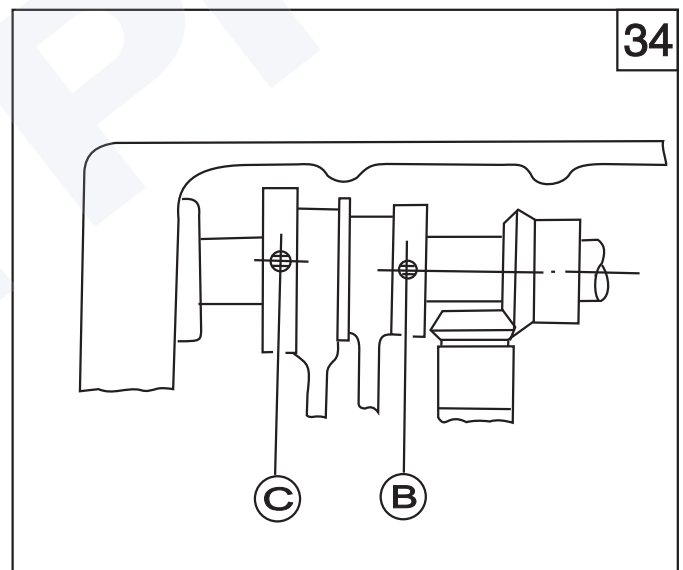
### 2、抬牙凸轮的安装

打开后盖板，卸下挡油板，用左手逆时针转动上轮，以上轴齿轮第二只固定螺钉 (A) 为基准，抬牙凸轮的第三只固定螺钉 (B) 中心，将对齐 (A) 中心，稍微向下偏一点。



### 3、送布凸轮的安裝

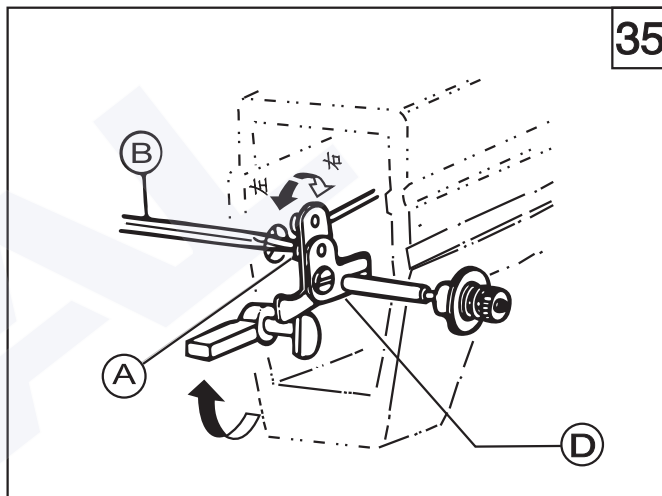
继续逆时针转动上轮，以抬牙凸轮第二只紧固螺钉 (B) 为基准，送布凸轮的第三只紧固螺钉 (C) 中心，将对齐 (B) 中心，稍微向上偏一点 (如将两螺孔缺口标记对成一直线亦可)。





## 27. 松线器挺线调节 (图35)

压脚在提升范围内, 夹线器上的夹线板有一个张开期, 挺线的时间可进行调节。调节时, 先卸下机头背面的橡皮塞, 用螺丝刀(B)旋松膝控提升杠杆(左)螺钉(A), 这时松线凸轮可以左右移动, 往右移挺线慢, 往左移挺线快。



## 28. 上送料机构的调节 (图36)

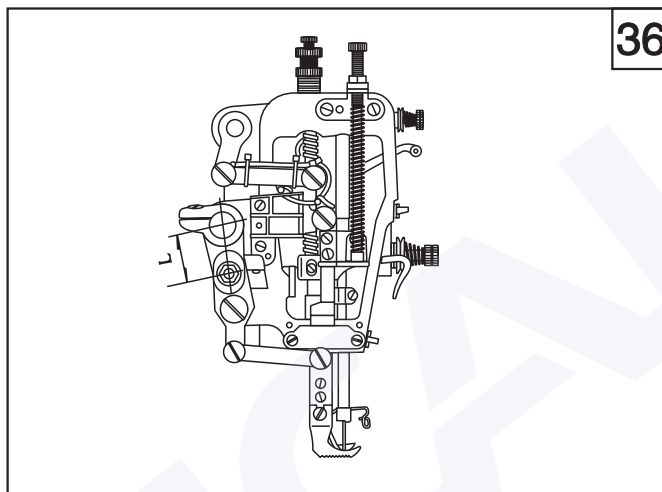
上、下同步送料是该产品的重要性能之一。在缝纫过程中, 应根据各种缝料的摩擦系数的不同和缝纫工艺的不同要求, 对上送料机构的摆压脚滑块与摆压脚轴的中心距(L)进行调节。

调节方法:

增大中心距L——上送料量增大。

减小中心距L——上送料量减少。

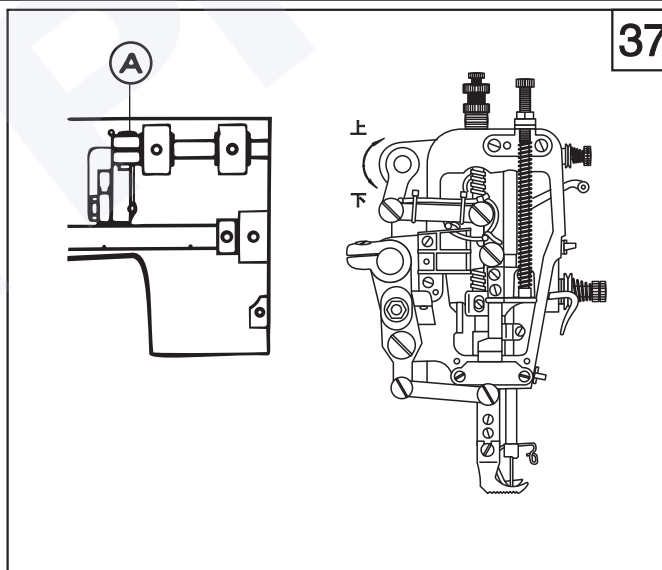
对于某些制品的特殊缝纫要求, 如缝件的上层的送料量要求大于(或小于)下层的送料量, 也可以根据以上原理在一定范围内调节使用。



## 29. 压脚交叉提升机构的调节 (图37)

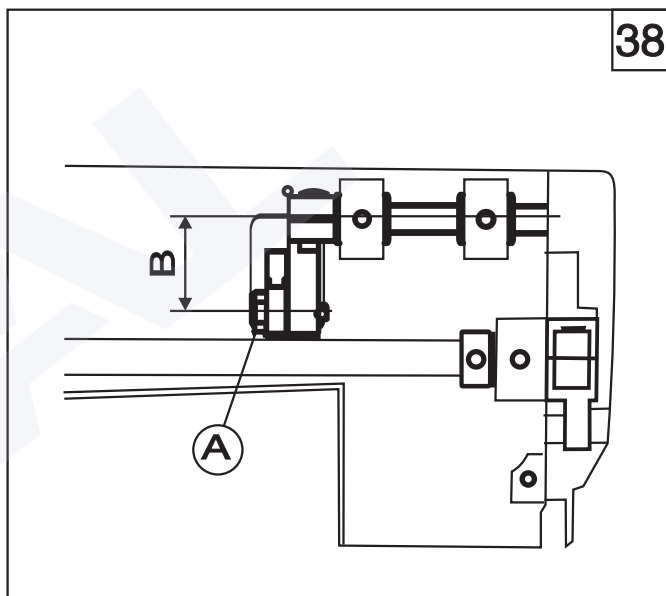
根据缝料疏松和结实程度的不同, 在缝纫中, 对摆压脚、小压脚的交叉提升量, 可在一定的范围内进行适当的调节。在一般的中厚料缝纫中, 摆压脚提升量为5.5mm之内, 小压脚提升时为3.5mm左右。当其它机构不变的情况下, 两压脚提升量之和基本上是一定值。两提升量的变化近似于按反比定律变化。即: 摆压脚的提升量增加, 则小压脚的提升量就减少。反之亦然。

调节方法: 旋松偏心轮连杆调节曲柄螺钉A, 按图示向上转动压脚升降前曲柄, 摆压脚的提升量增大, 反之, 向下转动, 小压脚的提升量减少。但其调节量有一定的范围限调, 不宜过大。调好后, 将螺钉拧紧, 用手转动上轮, 检查一切正常后方可使用。



### 30. 摆压脚、小压脚总提升量的调节 (图38)

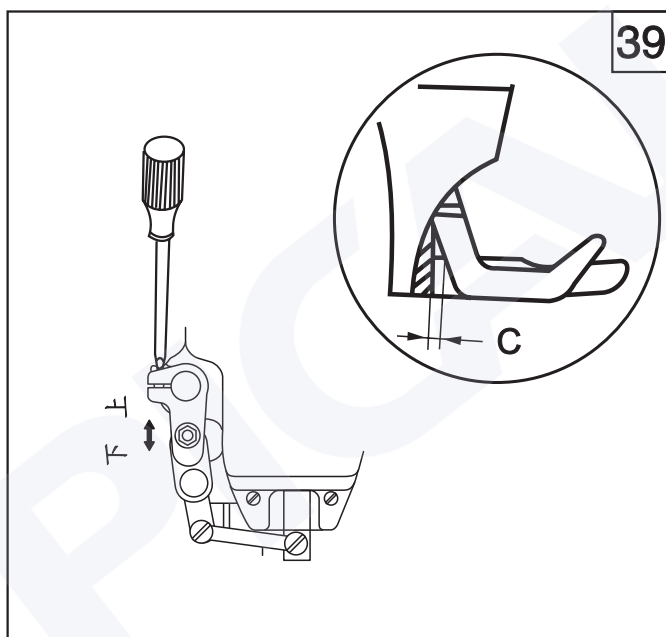
在缝纫过程中,要改变摆压脚、小压脚的提升量,其调节方法是:先将偏心轮连杆螺钉(A)旋松,然后调节该螺钉与压脚升降轴中心距B;如果使摆压脚、小压脚的提升量都增加,则使中心距B调小;反之,则可使提升量都减少。其调节量也有一定的范围,调节幅度不宜过大,调节好后,将螺钉拧紧,慢慢转动上轮,检查有无碰撞现象,一切正常后方可使用。



### 31. 摆压脚、压脚前后方向间隙的调节 (图39)

在缝纫过程中,有时用大针距缝纫,有时用小针距缝纫,在大针距缝纫时,摆压脚前后的行程比较大。反之,就小了。为了在缝纫过程中,使摆压脚槽的前端与小压脚后端面不碰撞,且保证有一定的间隙C(一般取1.5mm左右)。故在小针距缝纫时,需要摆压脚向针杆靠拢点。

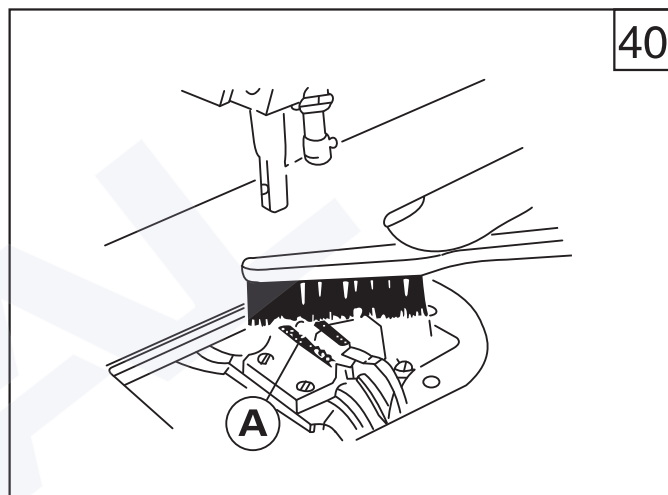
调节方法:首先旋松摆压脚前曲柄螺钉,然后向上转动压脚摆动轴,则摆压脚就向针杆靠拢,调节时,应该注意间隙C的定值要求。



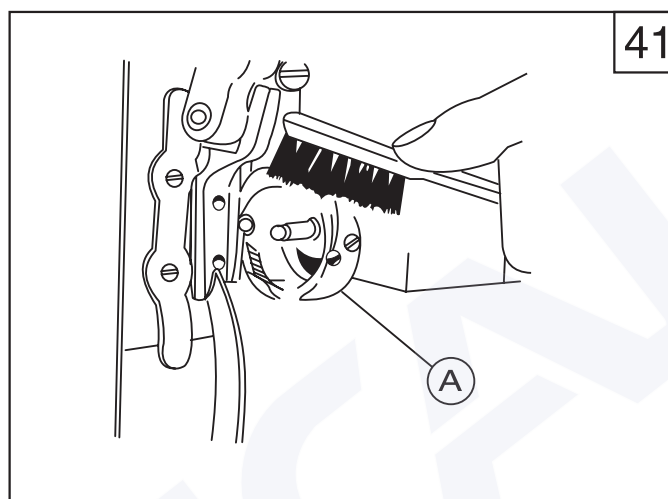
### 32. 定期清扫 (图40、41、42)

请根据使用程度,定期进行清扫送布牙、旋梭、梭心套和油泵滤网等。

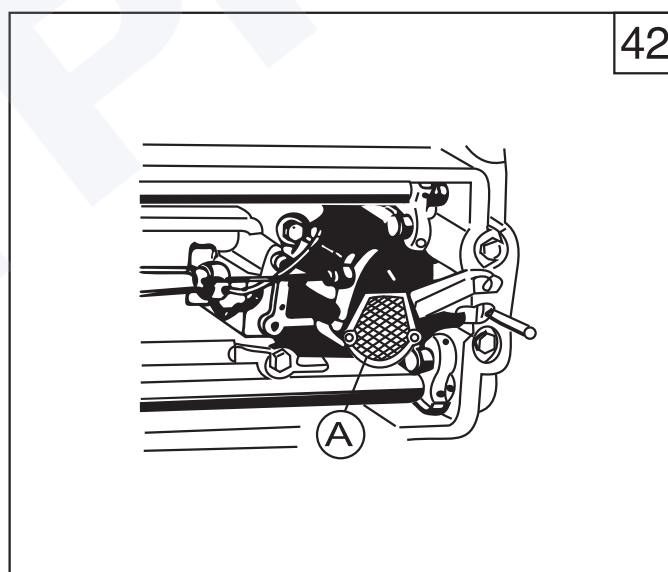
- 1、送布牙的清扫  
先卸下针板，清除送布牙（A）间距（牙槽）内的  
尘垢，然后再安好针板。



- 2、旋梭的清扫  
清除旋梭（A）周围的尘垢，如图所示，同时用  
软布拭擦梭心套。



- 3、油泵滤网的清扫  
如图所示，清除滤网（A）上的尘屑。



### 33. 切刀的调整 (见图43)

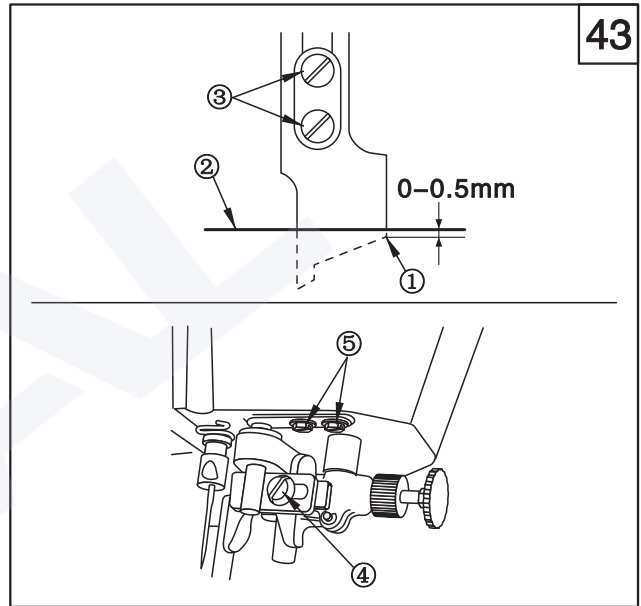
43


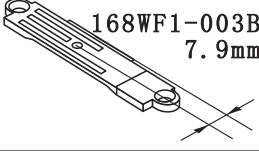
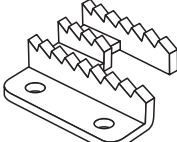
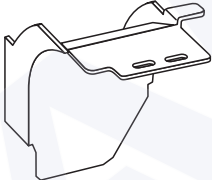
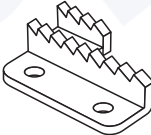
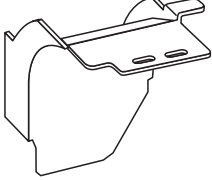
#### 1、切刀的调整:

切刀的调整方法如图所示, 切刀运动到最低点时, 要调节切刀的①部至针板平面②的距离为0-0.5mm。更换刀片时, 旋松上切刀压板螺钉③即可。

#### 2、切缝宽度的调整:

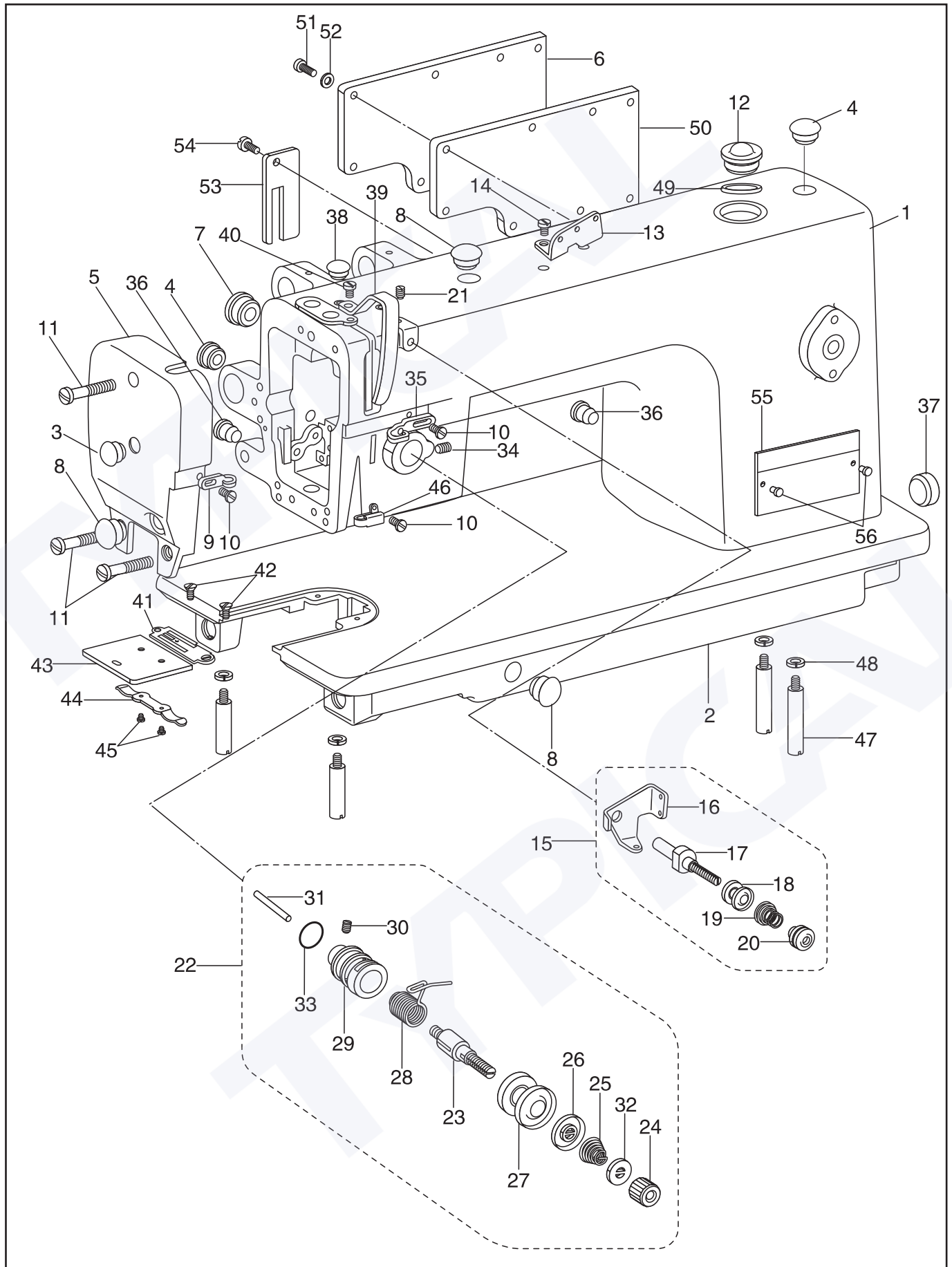
切缝的宽度由针板规格来决定。改变切缝宽度时, 要改变切刀的位置。旋松切刀架螺钉④, 调整切刀的刃口与针板上刃口相接触, 再紧固切刀架螺钉。若调节切刀平行度, 可旋松螺钉⑤, 调节平行直至切布状况良好为止。



规格 \ 名称	压脚	针板	送布牙	下料斗
1/4	168WF5-001(Q) 327WF-007(CQ) 小压脚	168WF1-003A 6.4mm 168WF1-003B 7.9mm		
5/16				
3/8	168WF4-001 摆压脚	168WF1-003C 9.5mm	168WF3-001	1/4" 168WF6-003
1/8	168WF5-003(Q) 327WF-008(CQ) 小压脚	168WF1-003F 3.2mm 168WF1-003G 4.0mm		
3/16	168WF4-001 摆压脚	168WF1-003D 4.8mm	168WF3-002(Q) 327WF-004(CQ)	1/8" 168WF6-032

# 零件手册

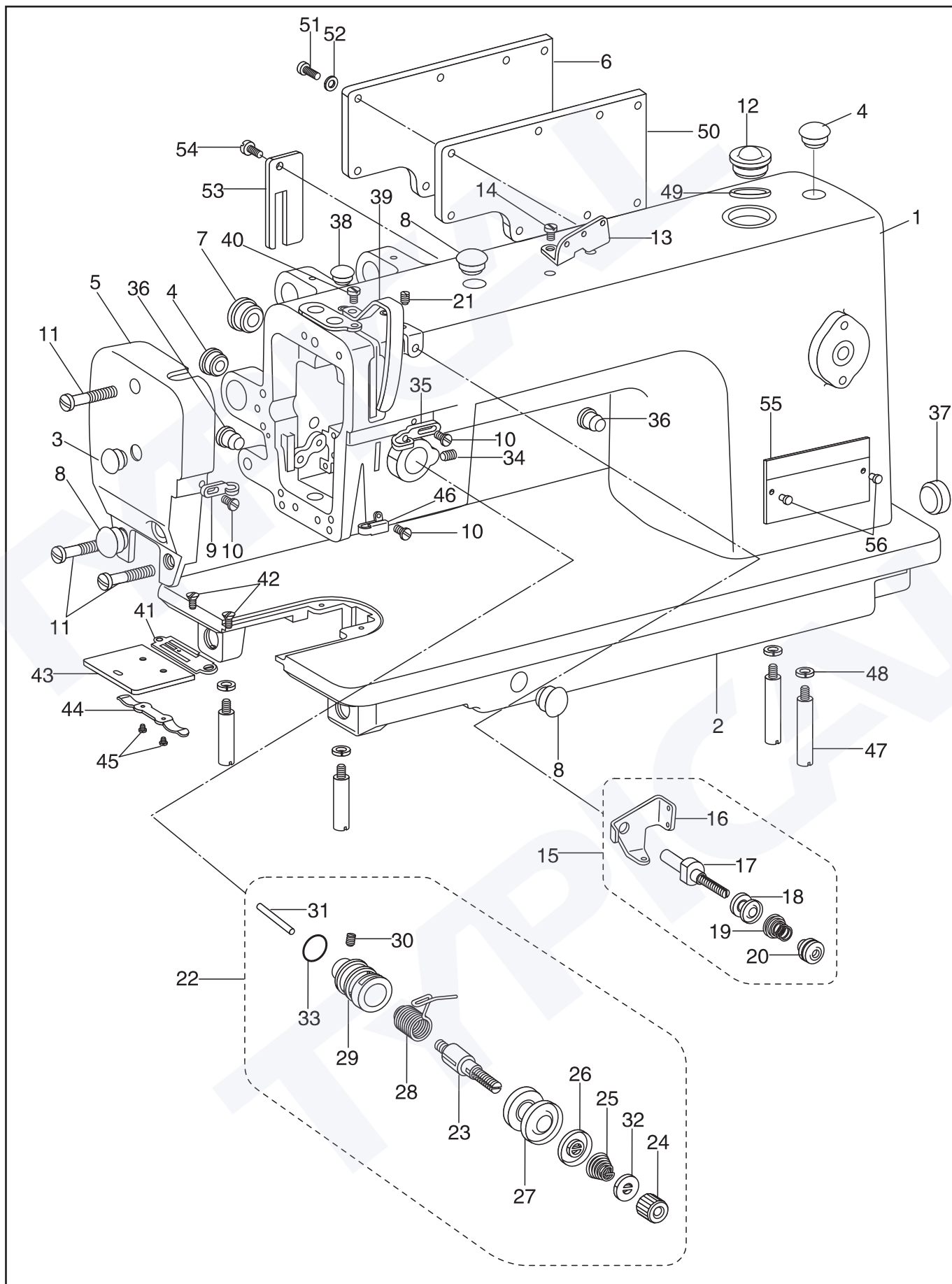
# 1、机壳部件



## 1、机壳部件

序号	图 号	名 称	数 量		备 注
			Q	CQ	
1	250WF1-001	机壳	1	1	
2	230WF4-002	底板	1	1	
3	7WF4-030	橡皮塞 (Φ19)	1	1	
4	13WF2-035	橡皮塞 (Φ25.5)	2	2	
5	1KT1-002	面板	1	1	
6	241WF1-005	后盖板	1	1	
7	22T1-003C3	面板橡皮塞 (Φ19)	1	1	
8	22T1-003C4	面板橡皮塞 (Φ11.8)	2	2	
9	22T1-003C5	面板线勾	1	1	
10	22T1-003C6	线勾螺钉	3	3	
11	7WF4-004	面板螺钉	3	3	
12	14WF4-005	油窗组件	1	1	
13	36T2-004	三孔线勾	1	1	
14	36T2-005	三孔线勾螺钉	1	1	
15	36T2-006D	小夹线组件	1	1	
16	36T2-006D1	小夹线过线板	1	1	
17	36T2-006D2	小夹线螺钉	1	1	
18	22T1-009E3	小夹线板	2	2	
19	36T2-006D3	小夹线弹簧	1	1	
20	36T2-006D4	小夹线螺母	1	1	
21	20T1-004	小夹线固定螺钉	1	1	
22	33T4-008C	夹线组件	1	1	
23	22T1-012F1	夹线螺钉	1	1	
24	22T1-012F2	夹线螺母	1	1	
25	33T4-008C1	夹线弹簧	1	1	
26	22T1-012F4	松线板	1	1	
27	22T1-012F5	夹线板	2	2	
28	22T1-012F6	挑线簧	1	1	
29	22T1-012F7	夹线调节座	1	1	
30	22T1-012F8	夹线调节座螺钉	1	1	
31	22T1-012F9	松线钉	1	1	
32	22T1-012F10	夹线螺母止动板	1	1	
33	22T1-012F11	O型圈	1	1	
34	22T1-013	夹线调节座固定螺钉	1	1	
35	22T1-014	线勾	1	1	
36	22T1-015	橡皮塞 (Φ8.8)	2	2	
37	22T1-016	橡皮塞 (Φ27)	1	1	
38	22T1-017	橡皮塞 (Φ5.7)	1	1	
39	1KT1-003	挑线杆防护罩	1	1	
40	22T2-004	挑线杆防护罩螺钉	1	1	
41	168WF1-003F	针板	1	1	1/8"
42	22T1-020	针板螺钉	2	2	
43	7WF4-006	推板	1	1	
44	20T1-013F2	推板簧	1	1	

# 1、机壳部件

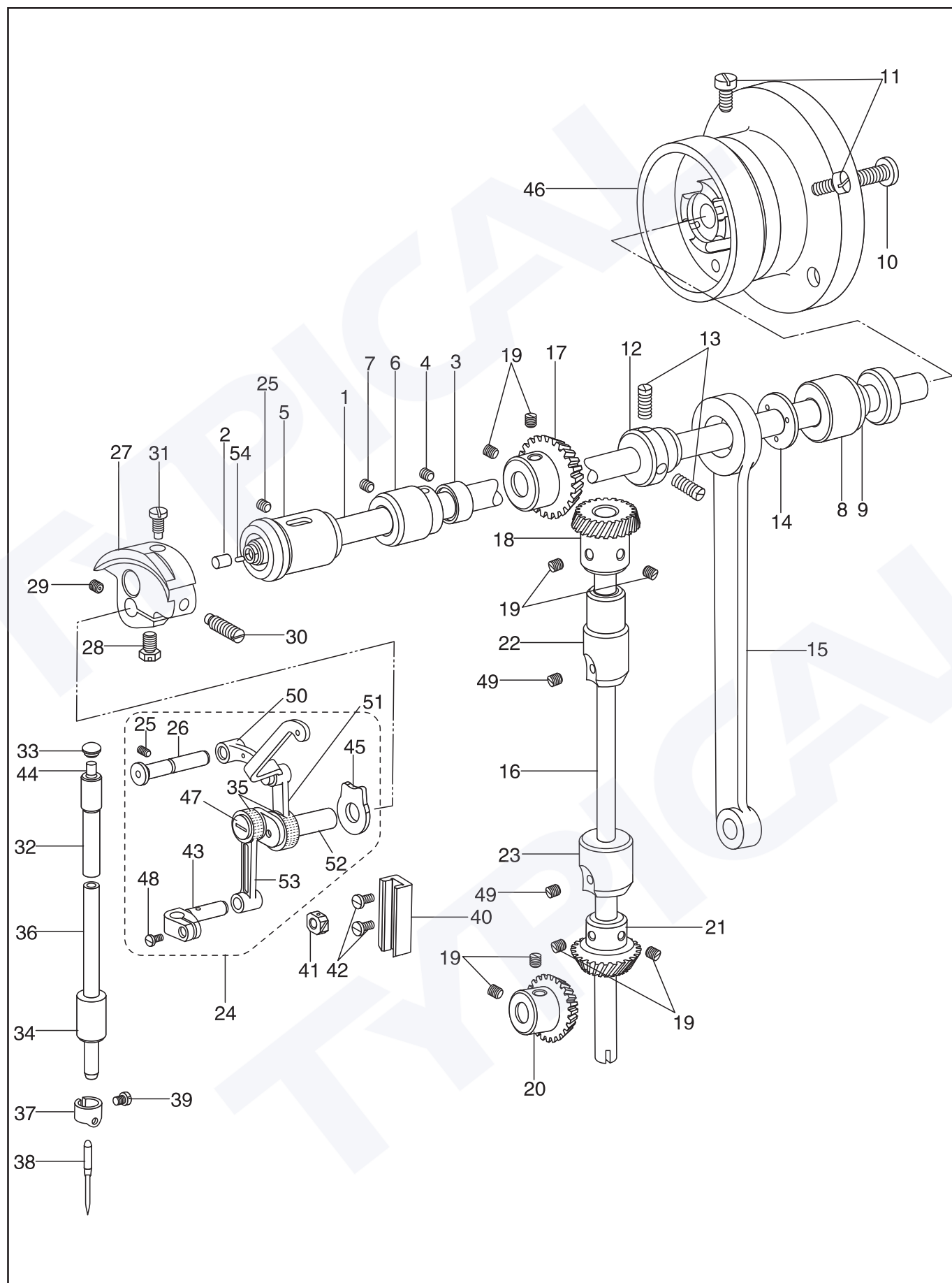




## 1、机壳部件

序号	图 号	名 称	数 量		备 注
			Q	CQ	
45	20T1-013F3	推板螺钉	2	2	GB93 6 发黑
46	7WF4-015	下线勾	1	1	
47	7WF4-013	底板撑杆	4	4	
48		弹簧垫圈	4	4	
49	14WF4-006	油窗O型圈	1	1	
50	241WF1-006	后盖板密封垫片	1	1	
51	22T1-006	后盖板螺钉	8	8	
52	22T1-007	后盖板螺钉垫片	8	8	
53	7WF4-011	小挡油板	1	1	
54	33T3-006	小挡油板螺钉	1	1	
55	250WF1-002	商标牌	1	1	GB827 2×5 镀铬
56		标牌铆钉	2	2	

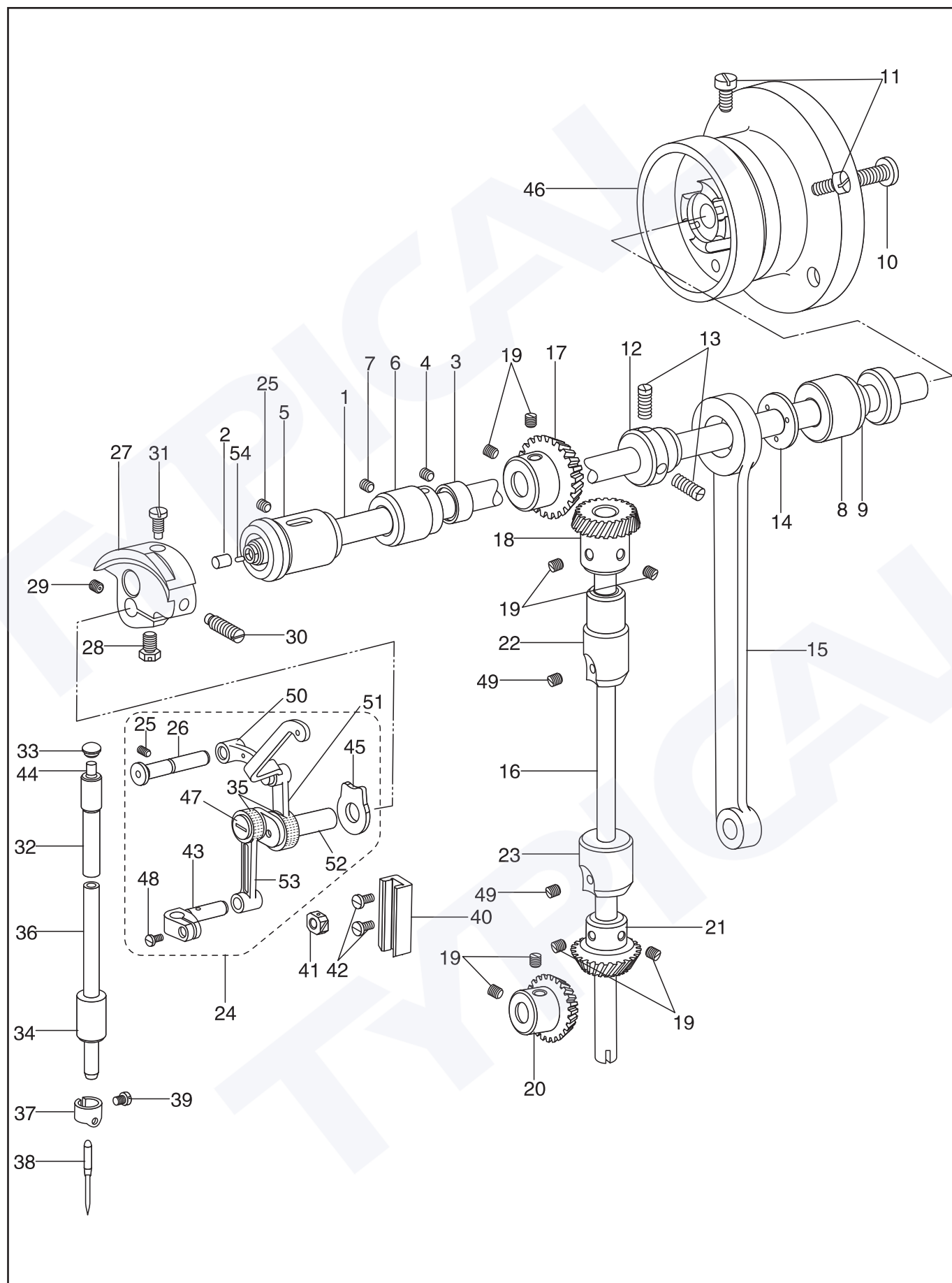
## 2、上轴、竖轴、针杆挑线部件



## 2、上轴、竖轴、针杆挑线部件

序号	图 号	名 称	数 量		备 注
			Q	CQ	
1	81WF2-011	上轴	1	1	
2	22T3-001A2	上轴橡皮塞	1	1	
3	22T3-002B1	上轴紧圈	1	1	
4	22T3-002B2	上轴紧圈螺钉	2	2	
5	168WF2-002	上轴前轴套	1	1	
6	4WF1-002	上轴中轴套	1	1	
7	J0.0.40	上轴中轴套螺钉	1	1	
8	22T3-005	上轴后轴套	1	1	
9	22T3-006F	上轴后轴套油封组件	1	1	
10	22T3-008	上轴油封螺钉	1	1	
11	22T3-007C2	主动轮螺钉	2	2	
12	36T3-003D1	拾牙凸轮	1	1	
13	36T3-003D3	拾牙凸轮螺钉	3	3	
14	36T3-004	凸轮隔离片	1	1	
15	22T3-009D1C	拾牙连杆	1	1	
16	15WF1-001	竖轴	1	1	
17	ZOA140379	上轴伞齿轮	1	1	
18	ZOA140380	上轴伞齿轮(上)	1	1	
19	22T2-005B3	伞齿轮螺钉	8	8	
20	ZOA140383	下轴伞齿轮	1	1	
21	ZOA140382	竖轴伞齿轮(下)	1	1	
22	2KT1-015	竖轴轴套(上)	1	1	
23	33T1-023P	竖轴轴套(下)组件	1	1	
24	68WF2-005	针杆连杆挑线杆大组件	1	1	
25	J0.0.5	螺钉	2	2	
26	68WF2-005A	挑线杆铰链轴	1	1	
27	168WF2-001	针杆曲柄	1	1	
28	33T1-006C3	挑线曲柄螺钉	1	1	
29	22T2-005B3	挑线曲柄定位螺钉	1	1	
30	33T1-006C2	针杆曲柄螺钉	1	1	
31	17WF2-026B	针杆曲柄定位螺钉	1	1	
32	22T2-008	针杆上轴套	1	1	
33	22T2-011	针杆上轴套橡皮塞(Φ8.8)	1	1	
34	34T1-001	针杆下轴套	1	1	
35	19242/8	滚针轴承	2	2	
36	168WF2-003	针杆	1	1	
37	168WF2-004	针杆过线环	1	1	
38		机针	1	1	DP×17 23#
39	22T2-017	夹针螺钉	1	1	
40	33T1-012	针杆接头滑块导轨	1	1	
41	33T1-013	针杆接头滑块	1	1	
42	22T2-019	滑块导轨螺钉	2	2	
43	22T2-001A8	针杆接头	1	1	

## 2、上轴、竖轴、针杆挑线部件



## 2、上轴、竖轴、针杆挑线部件

序号	图 号	名 称	数 量		备 注
			Q	CQ	
44	22T2-010	毛毡	1	1	
45	33T1-005	垫片	1	1	
46	7WF1-001	主动轮	1	1	
47	22T2-001A6	挑线曲柄螺钉（左旋）	1	1	
48	22T2-001A9	针杆接头螺钉	1	1	
49	61-04-01/B308	竖轴轴套螺钉	2	2	
50	68WF2-005B	挑线连杆组件	1	1	
51	68WF2-005C	挑线杆组件	1	1	
52	68WF2-005D	挑线曲柄	1	1	
53	68WF2-005E	针杆连杆	1	1	Φ7×10



### 3、抬牙、送布、勾线部件

序号	图 号	名 称	数 量		备 注
			Q	CQ	
1	168WF3-001	送布牙	1	-	GB894.1 15 发黑
	327WF-004	送布牙	-	1	
2	36T4-001A1a1	牙架小组件	1	-	
	75WF4-005	牙架小组件	-	1	
3	51T5-001A6	牙架垫圈	1	1	
4	36T4-001A2	牙架曲柄偏心轴	1	1	
5	J0.0.50	送布牙螺钉	2	2	
6	4WF2-002	牙架曲柄	1	1	
7	61-04-01/B504	曲柄螺钉	2	2	
8	22T2-019	牙架曲柄轴螺钉	1	1	
9	7WF2-004	送布轴	1	1	
10		轴用弹性挡圈	2	2	
11	7WF2-003	抬牙、送布轴中轴套	2	2	
12	22T3-002B1	抬牙、送布轴紧圈	2	2	
13	22T3-002B2	紧圈螺钉	4	4	
14	4WF2-006	送布轴曲柄（右）	1	1	
15	82T2-003C1a10-2	曲柄连杆短销	1	1	
16	36T5-08E5	曲柄连杆短销螺钉	1	1	
17	22T6-008D3	曲柄连杆短销夹紧螺钉	1	1	
18	33T1-028R	梭心套组件	1	1	
19	33T1-027	梭心	1	1	
20	33T1-018J	旋梭组件	1	1	
21	33T1-018J3	旋梭螺钉	3	3	
22	36T4-008D1	下轴	1	1	
23	22T4-001A1a1	下轴滤油螺钉	1	1	
24	22T4-001A1a2	下轴滤油塞	1	1	
25	22T4-003	下轴油封	1	1	
26	4WF1-005	下轴前轴套	1	1	
27	22T4-005	油量调节螺钉	1	1	
28	22T4-006	油量调节弹簧	1	1	
29	22T4-002B1	下轴紧圈	1	1	
30	J0.0.35	下轴紧圈螺钉	3	3	
31	68WF3-002	下轴后轴套	1	1	
32	22T4-007C2	下轴轴套油管	1	1	
33	36T4-015	柱塞	1	1	
34	36T4-016	柱塞弹簧	1	1	
35	22T4-010	挡板	1	1	
36		挡板螺钉弹簧垫圈	1	1	
37	22T9-006	挡板螺钉	1	1	
38	22T6-007	抬牙曲柄铰链轴	1	1	
39	68WF3-011	抬牙右曲柄	1	1	
40	7WF2-002	抬牙、送布轴前轴套	2	2	
41	51T5-013	抬牙轴前轴套垫圈	2	2	

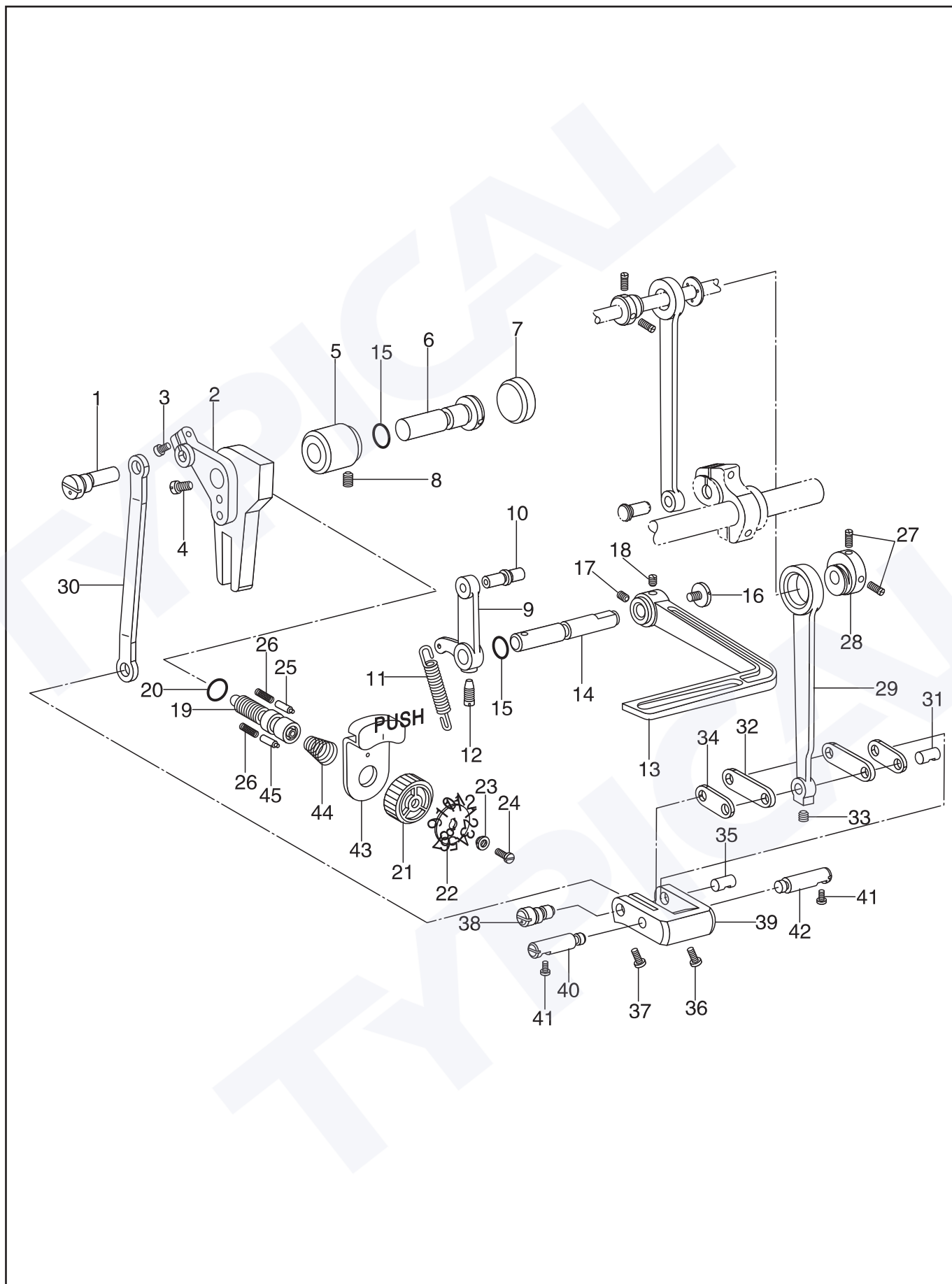




### 3、抬牙、送布、勾线部件

序号	图 号	名 称	数 量		备 注
			Q	CQ	
42	36T4-018H1D1	抬牙叉	1	1	
43	7WF2-001	抬牙轴	1	1	
44	33T1-029	旋梭定位勾	1	1	
45	22T4-015	旋梭定位勾螺钉	1	1	
46	J0.0.5	抬牙、下轴轴套螺钉	4	4	
47	J0.0.40	送布轴套螺钉	1	1	
48	22T6-008D3	抬牙叉夹紧螺钉	1	1	
49	17WF4-021	抬牙右曲柄螺钉	2	2	

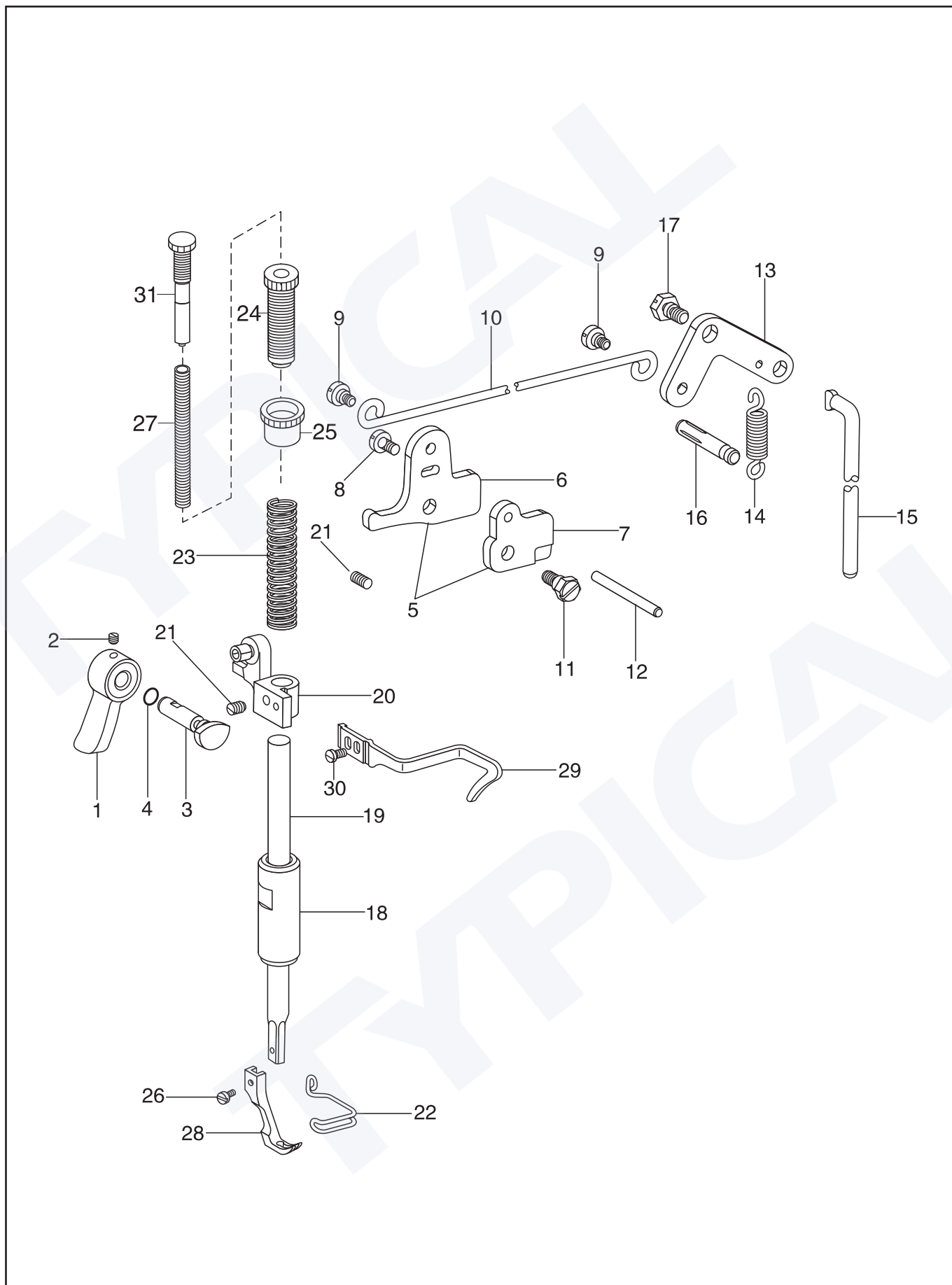
#### 4、送布调节部件



#### 4、送布调节部件

序号	图 号	名 称	数 量		备 注
			Q	CQ	
1	4WF2-012	针距调节连杆销钉	1	1	
2	7WF2-012	针距座	1	-	
	75WF4-002	针距座	-	1	
3	20T2-031	针距座长螺钉	1	1	
4	22T5-010D4	针距座短螺钉	1	1	
5	5WF1-003	针距座衬套	1	1	
6	22T5-004	针距座轴	1	1	
7	36T5-003	橡皮塞 (Φ20)	1	1	
8	J0.0.5	针距座衬套紧固螺钉	1	1	
9	7WF2-009	倒缝操纵杆曲柄	1	1	
10		操纵杆曲柄滚柱组件	1	1	
11	1KT3-002	操纵杆曲柄弹簧	1	1	
12	22T5-013	操纵杆曲柄螺钉	1	1	
13	4WF2-007A	倒缝操纵杆	1	1	
14	7WF2-010	倒缝操纵杆短轴	1	1	
15		O型密封圈	1	1	O型圈6.3×1.8G GB3452.1-92
16	22T5-010D3	倒缝操纵吊紧螺钉	1	1	
17	7WF2-011	反向送料扳手定位螺钉	1	1	
18	22T5-010D4	反向送料扳手支头螺钉	1	1	
19	36T5-007D1	针距调节螺杆	1	1	
20	33T2-030-A	O型密封圈	1	1	
21	36T5-007D2	针距盘	1	1	
22	4WF2-004A	针距标盘	1	1	
23	36T5-007D4	标盘螺钉衬套	1	1	
24	36T5-007D5	针距盘螺钉	1	1	
25	36T5-012	止动销	1	1	
26	22T5-009	止动销弹簧	2	2	
27	36T3-003D2	送布凸轮螺钉	3	3	
28	36T5-008E1	送布凸轮	1	1	
29	4WF2-009A	送布连杆	1	1	
30	4WF2-009B	针距调节连杆	1	1	
31	82T2-003C1a10-1	曲柄连杆长销	1	1	
32	36T5-008E4H02	曲柄长连杆	2	2	
33	36T5-008E5	送布连杆螺钉	1	-	
	21WF1-060	送布连杆螺钉	-	1	
34	36T5-008E4H01	曲柄短连杆	2	2	
35	36T5-008E6	曲柄连杆短销	1	1	
36	36T5-008E7	短连杆销螺钉	1	1	
37	36T5-008E8	连杆偏心轴螺钉	1	1	
38	36T5-008E9	连杆偏心轴	1	1	
39	36T5-008E10	针距调节曲柄	1	1	
40	5WF1-002	针距调节曲柄定位销 (左)	1	1	
41	22T6-008D3	左右定位销螺钉	2	2	
42	5WF1-001	针距调节曲柄定位销 (右)	1	1	
43	7WF2-005	针距按键	1	1	
44	36T5-011	针距按键簧	1	1	
45	7WF2-006	针距盘挡销	1	1	

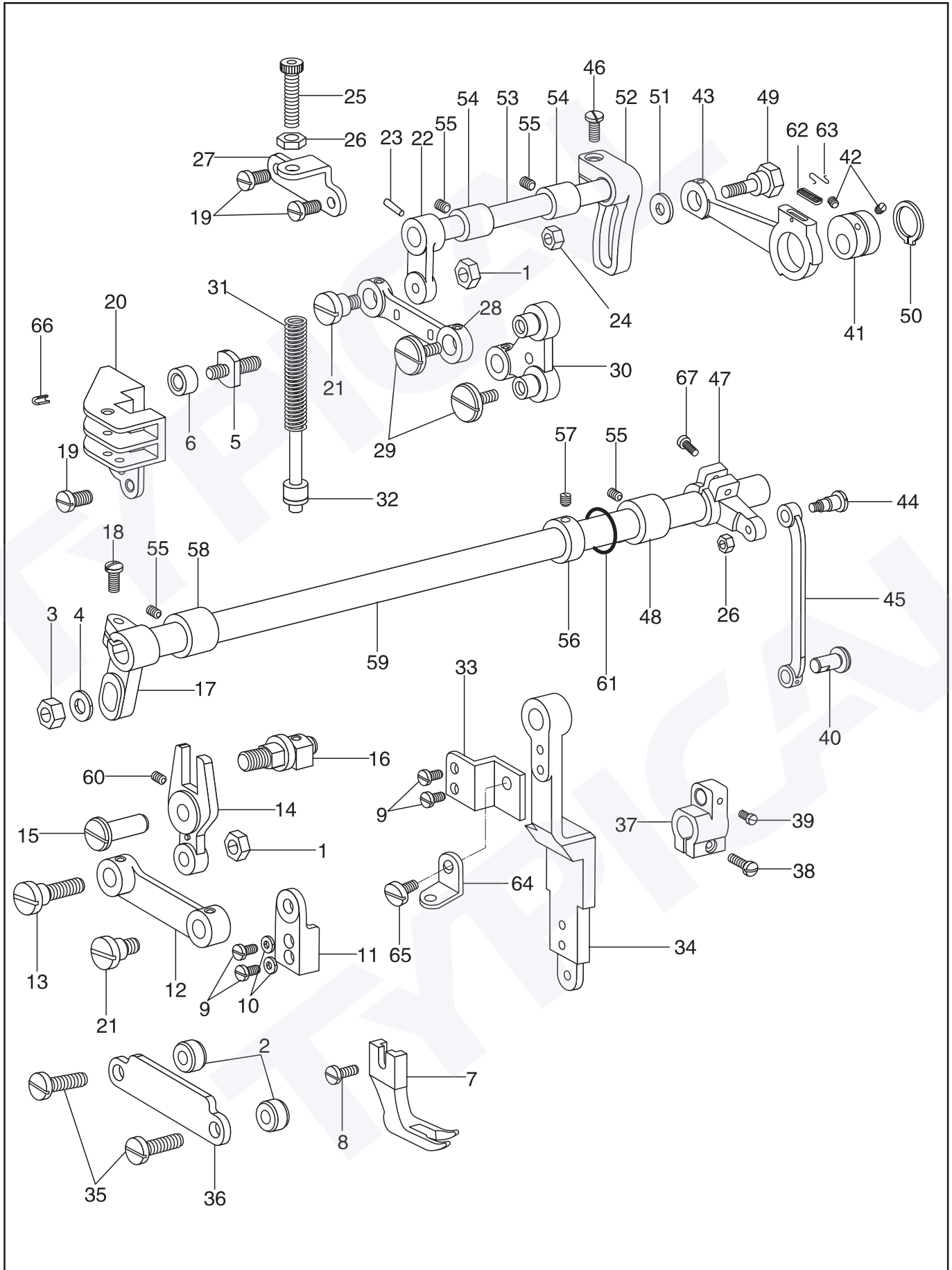
## 5、压脚部件



## 5、压脚部件

序号	图 号	名 称	数 量		备 注
			Q	CQ	
1	33T3-003	压脚扳手	1	1	
2	22T-011	压脚扳手螺钉	1	1	
3	1KT4-005	压紧杆提升凸轮	1	1	
4		压紧杆提升凸轮油封	1	1	O型圈4.5×1.8G GB3452.1-92
5	22T7-004B1	膝控提升杠杆（左）组件	1	1	
6	22T7-004B1a	膝控提升杠杆（左）	1	1	
7	22T7-004B1b	松线凸轮	1	1	
8	22T7-004B1c	膝控提升杠杆（左）螺钉	1	1	
9	22T7-004B2	铰链螺钉	2	2	
10	1KT4-004	膝控提升拉杆	1	1	
11	22T7-005A	松线凸轮螺钉	1	1	
12	35T3-305	松线杆	1	1	
13	22T7-007C1	膝控提升杠杆（右）	1	1	
14	22T7-007C2	膝控提升杠杆（右）弹簧	1	1	
15	4WF3-001	膝控提升连杆	1	1	
16	22T7-008	弹簧销	1	1	
17	22T7-005B	膝控提升杠杆（右）螺钉	1	1	
18	34T3-305	压紧杆轴套	1	1	
19	241WF5-001	压紧杆	1	-	
	327WF-006	压紧杆	-	1	
20	7WF3-001	压紧杆导架	1	1	
21	22T1-013	压紧杆导架螺钉	2	2	
22	168WF5-002	防护勾	1	1	
23	20T4-002	压紧杆弹簧	1	1	
24	233WF6-002	调压螺钉	1	-	
	36WF5-025	调压螺钉	-	1	
25	233WF6-003	调压螺钉锁紧螺母	1	1	
26	61-04-01/B316	压脚螺钉	1	1	
27	233WF6-005	辅助调压弹簧	1	1	
28	168WF5-001	小压脚	1	-	
	327WF-008	小压脚	-	1	1/8"
29	7WF3-002	大线勾	1	1	
30	33T3-006	大线勾螺钉	1	1	
31	233WF6-004	辅助调压螺钉	1	1	

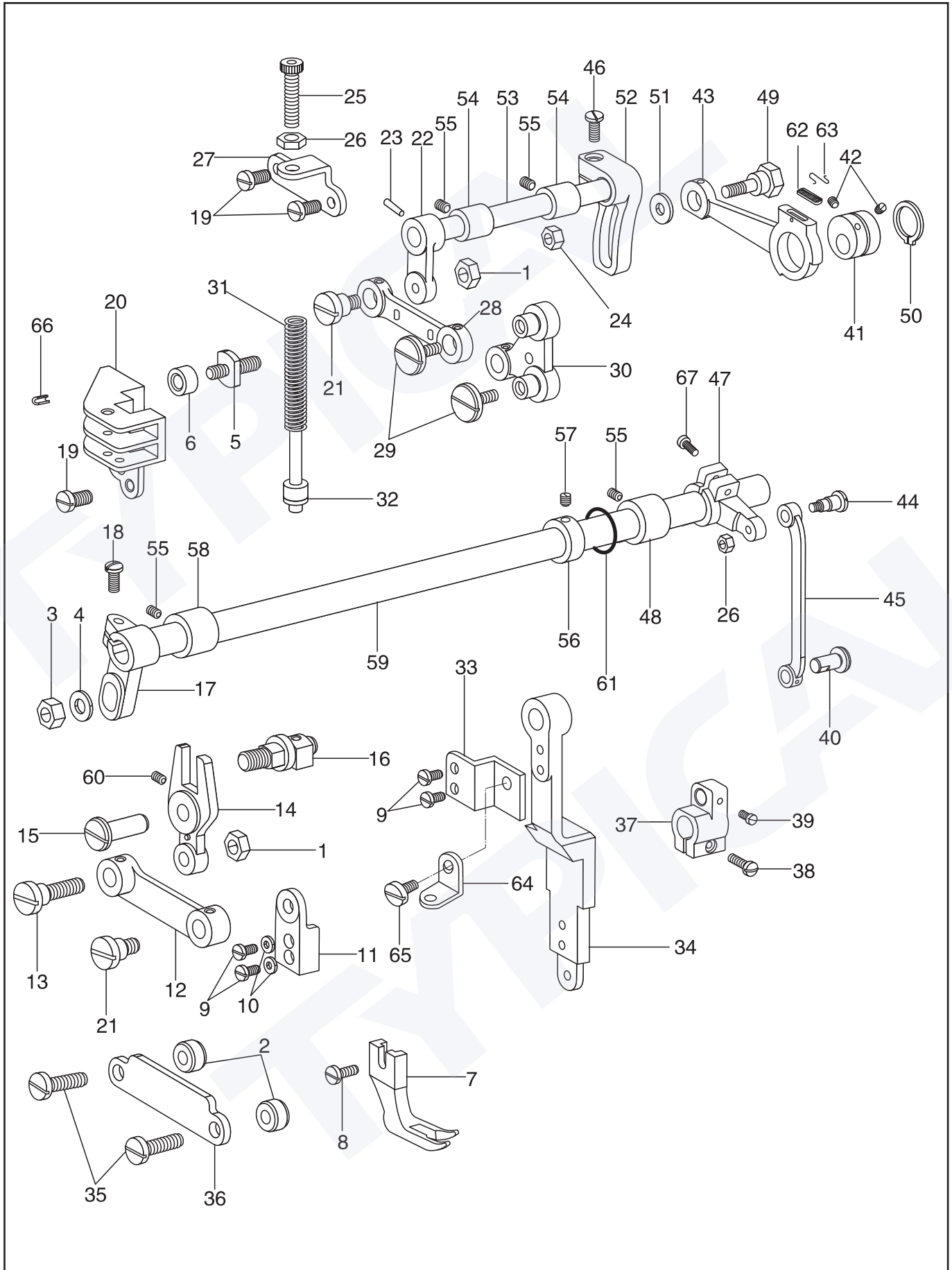
## 6、上送料部件



## 6、上送料部件

序号	图 号	名 称	数 量		备 注
			Q	CQ	
1	7WF5-001	压脚送料变动连接螺母	2	2	
2	7WF5-002	压脚连杆压板垫块	2	2	
3	7WF5-003	压脚曲柄连接螺母	1	1	
4		压脚曲柄连接垫圈	1	1	GB/T95 6镀锌
5	7WF5-004	送料曲柄导柱轴	1	1	
6	7WF5-005	提升压脚导柱轴滚柱	1	1	
7	168WF4-001	摆压脚	1	1	
8	61-04-01/B316	压脚螺钉	1	1	
9	7WF5-008	摆动连杆座螺钉	4	4	
10		摆动连杆座螺钉弹簧垫圈	2	2	GB93 4 发黑
11	7WF5-009	摆压脚杆座	1	1	
12	7WF5-010	摆压脚连杆	1	1	
13	7WF5-011	压脚送料变动连接螺钉	1	1	
14	7WF5-012	摆压脚叉形杆	1	1	
15	7WF5-013	摆压脚叉形杆销	1	1	
16	7WF5-014A	压脚送料变动曲柄轴组件	1	1	
17	233WF5-023	压脚摆动前曲柄	1	1	
18	1WF4-032	前曲柄螺钉	1	1	
19	22T2-019	提升压脚导位板螺钉	4	4	
20	7WF5-018	提升压脚导位板	1	1	
21	7WF5-019	压脚送料曲柄连杆螺钉	2	2	
22	7WF5-020	压脚升降前曲柄	1	1	
23		圆锥销	1	1	GB/T117 4×20 不经表面处理
24	7WF5-050	六角螺母	1	1	
25	7WF5-021	摆压脚调压螺钉	1	1	
26	7WF5-022	摆压脚调压螺母	2	2	
27	7WF5-023	摆压脚调压螺钉架	1	1	
28	7WF5-024	压脚送料曲柄连杆	1	1	
29	7WF5-025	压脚送料曲柄螺钉	2	2	
30	7WF5-026	压脚送料曲柄	1	1	
31	81WF6-003	摆压脚调压杆弹簧	1	1	
32	81WF6-004	调压杆弹簧导柱	1	1	
33	241WF3-001	提升压脚导柱定位板	1	1	
34	7WF5-030	摆压脚杆	1	1	
35	22T6-008D3	提升压脚连接压板螺钉	2	2	
36	7WF5-031	提升压脚连接压板	1	1	
37	5WF4-002	送布轴曲柄(中)	1	1	
38	61-04-01/B504	送布轴曲柄(中)螺钉	1	1	
39	36T5-008E5	大连杆曲柄连接销钉	1	1	
40	5WF4-001	大连杆曲柄连接销	1	1	
41	7WF5-032	压脚升降偏心轮	1	1	
42	22T2-005B3	螺钉	2	2	
43	7WF5-034	连杆组件	1	1	
44	7WF5-037	压脚摆动后曲柄连杆螺钉	1	1	

## 6、上送料部件

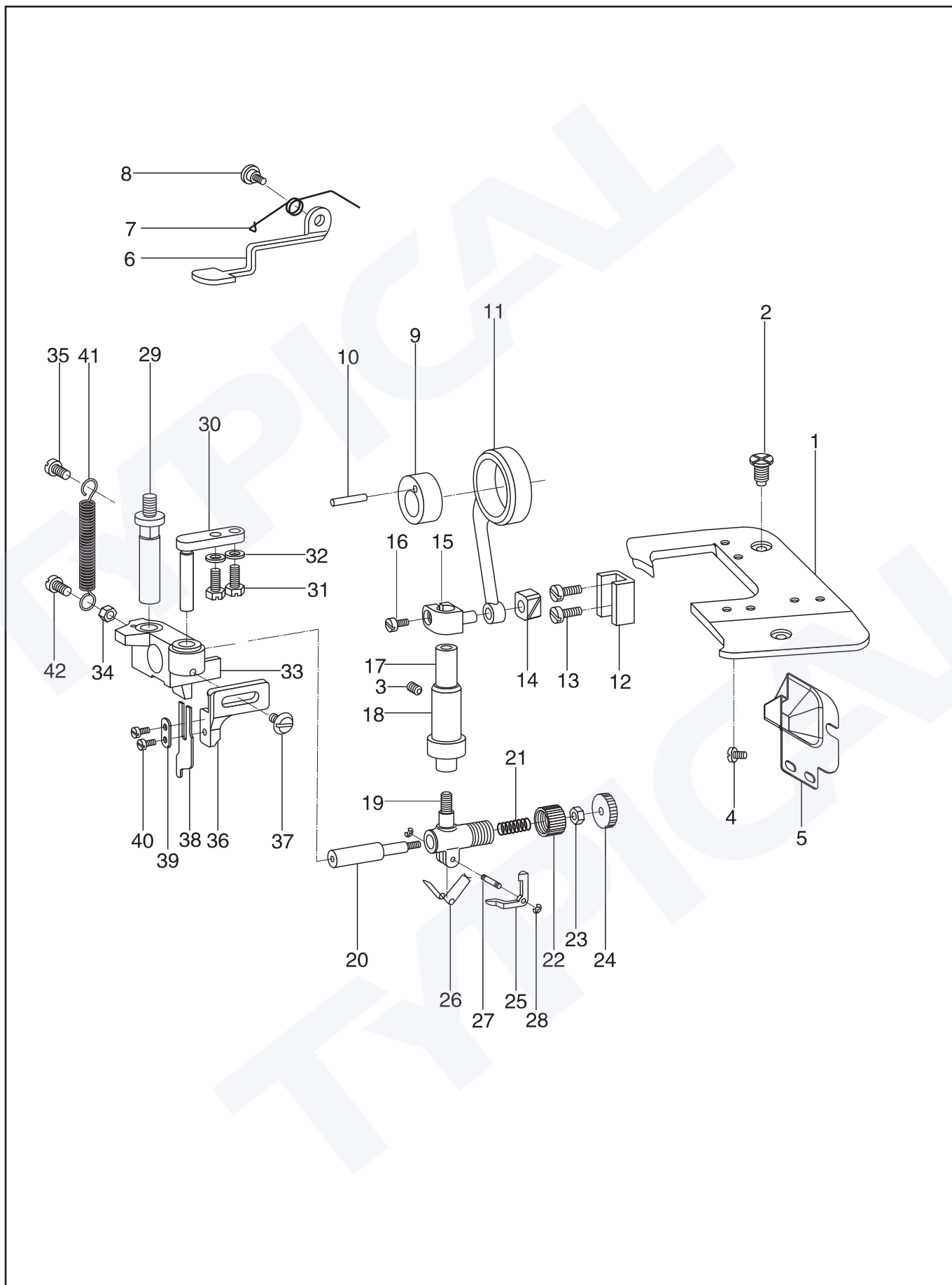




## 6、上送料部件

序号	图 号	名 称	数 量		备 注
			Q	CQ	
45	7WF5-038	摆压脚大连杆	1	1	
46	7WF5-039	偏心连杆调节曲柄螺钉	1	1	
47	241WF3-003	压脚摆动后曲柄	1	1	
48	241WF3-005	压脚摆动轴中轴套	1	1	
49	7WF5-042	偏心轮连杆螺钉	1	1	
50		轴用C型挡圈	1	1	GB894.1 25 发黑
51	7WF5-049	垫圈	1	1	
52	7WF5-043	偏心连杆调节曲柄	1	1	
53	7WF5-044	压脚升降轴	1	1	
54	7WF5-045	摆压脚提升轴套	2	2	
55	61-04-01/B308	摆动升降轴套支头螺钉	3	3	
56	22T3-002B1	压脚摆动轴紧圈	1	1	
57	22T3-002B2	压脚摆动轴紧圈螺钉	2	2	
58	1KT2-004	压脚摆动轴前轴套	1	1	
59	241WF3-004	压脚摆动轴	1	1	
60	7WF5-048	摆压脚叉形杆销螺钉	1	1	
61	33T2-030-A	O型圈	1	1	
62	7WF5-035	偏心轮连杆油毡	1	1	
63	1WF5-024	偏心轮连杆油毡压簧	1	1	
64	241WF3-002	提升压脚导柱架	1	1	
65	241WF3-006	导柱架螺钉	1	1	
66		弹性圆锥销	2	2	GB/T879.1 3×8 发黑
67	16WF3-031	后曲柄螺钉	1	1	

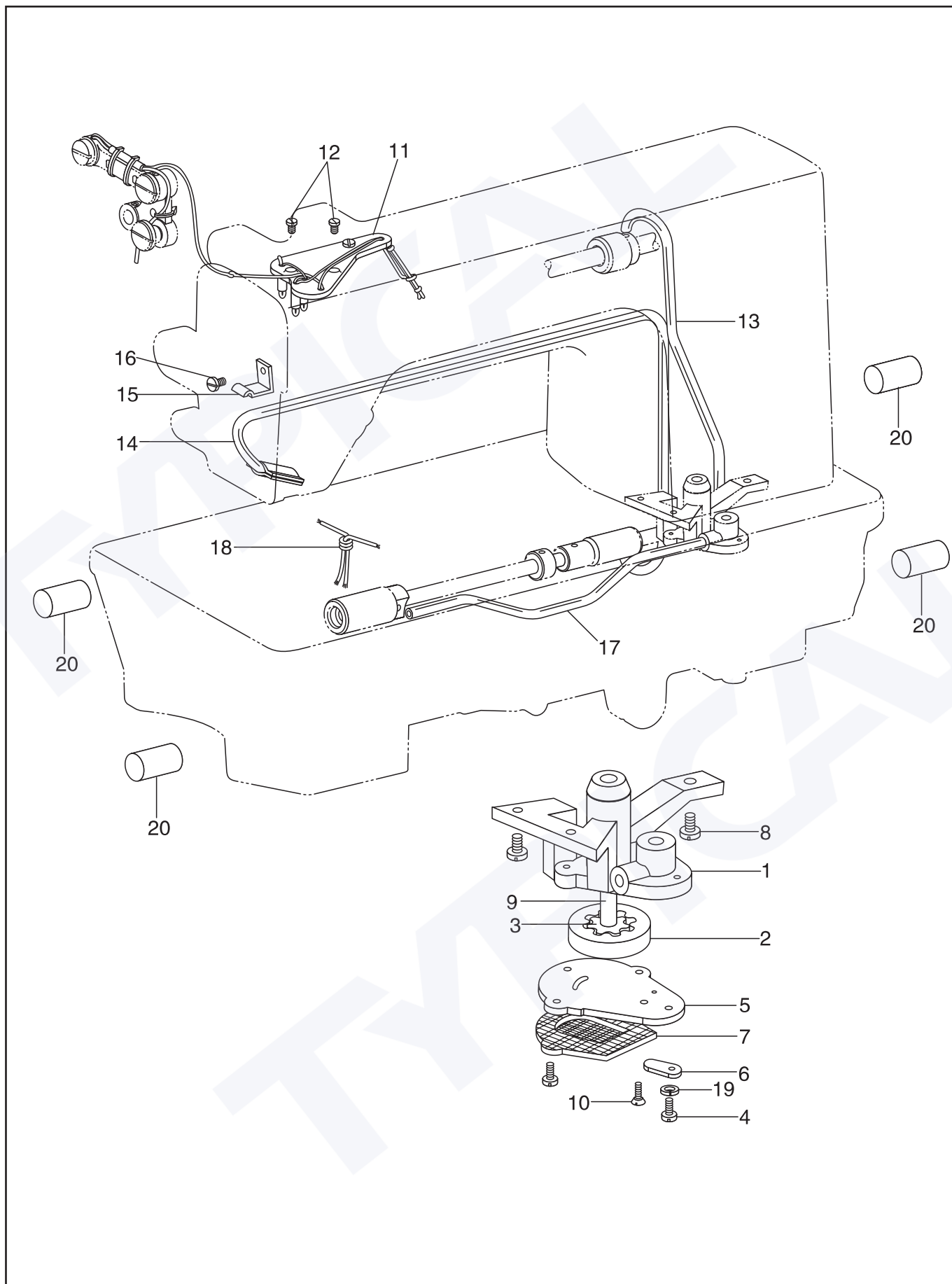
## 7、切刀部件



## 7、切刀部件

序号	图 号	名 称	数 量		备 注
			Q	CQ	
1	327WF-009	针板挡板	1	1	
2	22T1-020	针板挡板螺钉	2	2	
3	JO.O.5	切刀轴轴套螺钉	1	1	
4	1WF4-007	排料斗螺钉	1	1	
5	327WF-012	排料斗	1	1	
6	168WF6-031	切刀座扳手	1	1	
7	168WF6-029	切刀座扳手弹簧	1	1	
8	168WF6-030	切刀座扳手螺钉	1	1	
9	168WF6-006	切刀凸轮	1	-	
	327WF-002	切刀凸轮	-	1	
10		切刀凸轮销	1	1	GB/T119.1 4×22
11	168WF6-007	切刀连杆	1	1	
12	168WF6-008	切刀滑块导轨	1	1	
13	22T2-019	切刀滑块导轨螺钉	2	2	
14	22T2-020	切刀滑块	1	1	
15	168WF6-009	切刀轴接头	1	1	
16	36T5-008E8	切刀轴接头螺钉	1	1	
17	433WF4-001F	切刀轴	1	1	
18	433QWF4-001G	切刀轴轴套	1	1	
19	433WF4-001H	切刀离合支架	1	1	
20	433WF4-001I	切刀离合销	1	1	
21	433WF4-0101J	切刀离合销簧	1	1	
22	433WF4-001K	切刀离合销盖	1	1	
23	22WF4-044	切刀离合销螺母	1	1	
24	433WF4-001L	切刀离合销旋钮	1	1	
25	433WF4-001M	切刀放松杆	1	1	
26	433WF4-001N	切刀放松杆簧	1	1	
27	433WF4-001P	切刀放松杆销	1	1	
28	433WF4-001Q	切刀放松杆挡圈	2	2	GB896 2发黑
29	433WF4-001D	切刀座轴	1	1	
30	433WF4-001E	切刀座导杆	1	1	
31	89WF2-016	切刀座导杆螺钉	2	2	M4×10 内六角 3
32	22T1-007	切刀座导杆螺钉垫圈	2	2	
33	433WF4-001A	切刀座	1	1	
34	22T9-001A10	拉簧螺母	1	1	SM15/64 " ×28
35	1WF2-038	拉簧螺钉	1	1	SM15/64 " ×28×10
36	433WF4-001B	切刀架	1	1	
37	433WF4-001C	切刀架螺钉	1	1	
38	327WF-001	宽切刀	1	1	
39	168WF6-026	上切刀压板	1	1	
40	168WF6-027	上切刀压板螺钉	2	2	M3×0.6×7
41	168WF6-028	切刀座拉簧	1	1	
42	22T1-006	切刀座拉簧螺钉	1	1	SM11/64 " ×40×10

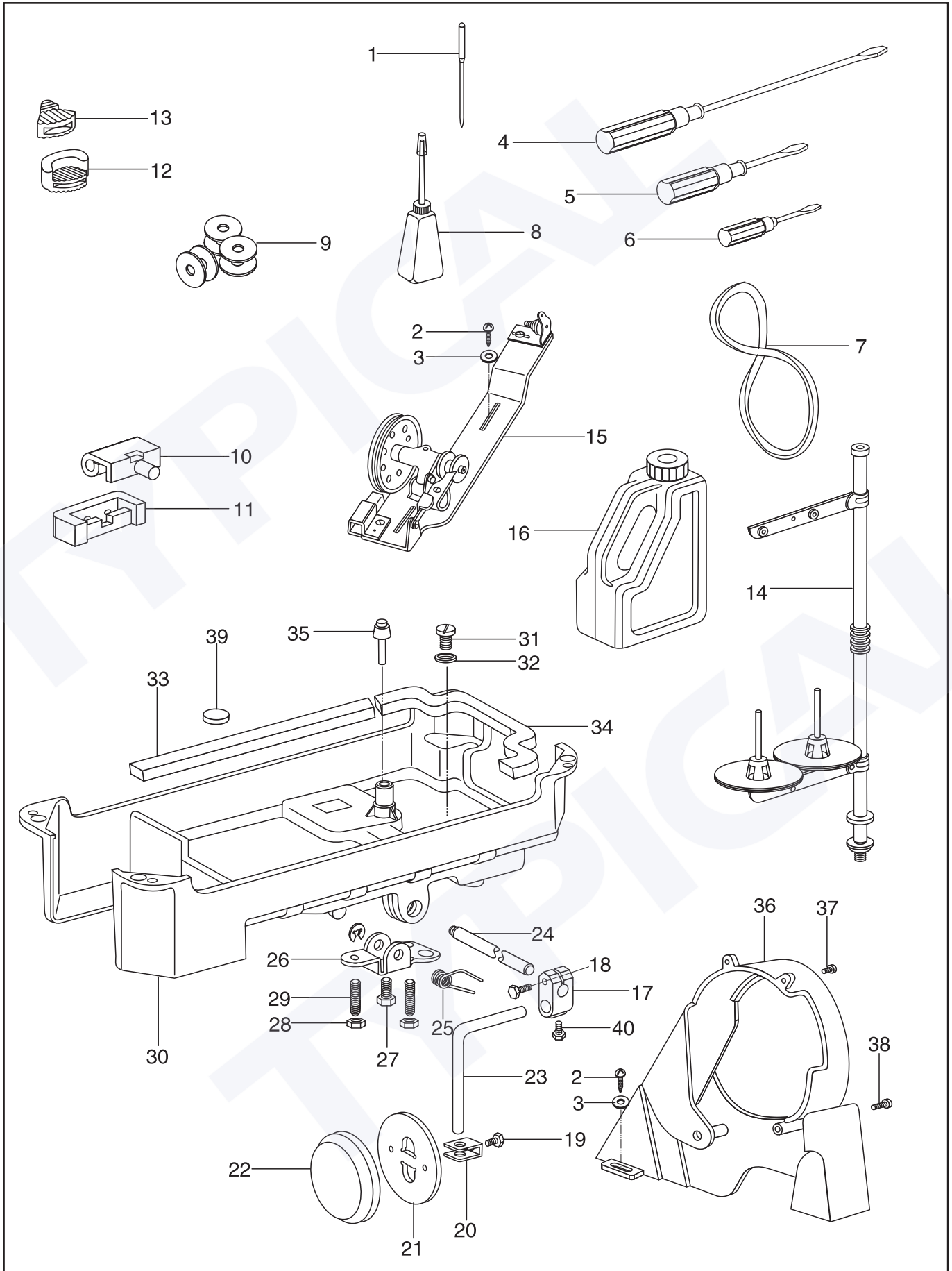
## 8、油泵部件



## 8、油泵部件

序号	图 号	名 称	数 量		备 注
			Q	CQ	
1	15WF4-003	油泵体	1	1	
2	15WF4-006	油泵体大齿轮	1	1	
3	15WF4-007	油泵体小齿轮	1	1	
4		油泵调节板螺钉	3	3	GB/T67 M3×10 镀镍
5	15WF4-004	油泵体盖板	1	1	
6	22T8-007	油泵调节板	1	1	
7	22T8-008A	油泵滤网组件	1	1	
8	22T8-009	油泵体螺钉	3	3	
9	15WF4-005	油泵体短轴	1	1	
10		油泵体盖板螺钉	2	2	GB/T68 M3×10 镀镍
11	7WF4-016	油线固定板大组件	1	1	
12	22T8-012	油线固定板螺钉	2	2	
13	22T8-013D	上轴油管组件	1	1	
14	242WF1-004	回油管组件	1	1	
15	22T8-016	回油管夹	1	1	
16	20T4-006	回油管夹螺钉	1	1	
17	4WF4-005	下轴油管组件	1	1	
18		油线	1	1	
19		油泵调节板螺钉弹簧垫圈	1	1	GB93 4 发黑
20	7WF2-013	羊毛块	4	4	

# 9、附件



## 9、附件

序号	图 号	名 称	数 量		备 注
			Q	CQ	
1		机针	3	3	DPX17 23#
2		木螺钉	4	4	GB5282-85 ST4.8×19 镀镍
3		木螺钉垫片	4	4	GB848-85-6 镀镍
4	33TF-012	一字槽开刀 (大)	1	1	
5	33TF-013	一字槽开刀 (中)	1	1	
6	33TF-014	一字槽开刀 (小)	1	1	
7		三角皮带	1	1	V型 M39
8	33TF-011	小油壶	1	1	
9	33T1-027	梭心	3	3	
10	22T9-007F1	机壳铰链	2	2	
11	22T9-007F2	机壳铰链套	2	2	
12	22T9-009	机头防震垫块 (大)	2	2	
13	22T9-010	机头防震垫块 (小)	2	2	
14	14F-00	线架组件	1	1	
15	S14420020	绕线器组件	1	1	
16	22T9-017	油箱	1	1	
17	22T9-003B3	膝控碰块接头	1	1	
18		碰块弯杆接头螺钉	1	1	GB5781-86 M6×20 镀镍
19	22T9-003B7	碰块架螺钉	1	1	SM15/64"×28×8
20	22T9-003B6	碰块架	1	1	
21	22T9-003B5	膝控碰块	1	1	
22	22T9-003B8	碰块垫	1	1	
23	22T9-003B2	膝控碰块弯杆	1	1	
24	22T9-001A6	膝控铰链轴	1	1	
25	22T9-001A7	膝控复位簧	1	1	
26	22T9-001A8	膝控限位架	1	1	
27	22T9-036	膝控铰链轴螺钉	1	1	SM15/64"×28×15
28	22T9-001A10	调节螺母	2	2	SM15/64"×28
29	22T9-001A9	膝控限位调节螺钉	2	2	SM15/64"×28×27
30	168WF7-001	油盘	1	1	
31	22T9-001A2	放油螺钉	1	1	SM15/64"×28×4.5
32	22T9-001A3	放油螺钉垫圈	1	1	
33	22T9-001A4	油盘垫 (大)	1	1	
34	22T9-001A5	油盘垫 (小)	1	1	
35	165F01001	膝控提升顶杆	1	1	
36	1KT6-001	皮带罩组件	1	1	
37		皮带罩螺钉 (小)	2	2	GB67-85 M4×8 镀镍
38		皮带罩螺钉 (大)	2	2	GB67-85 M5×12 镀镍
39	22T9-012	小磁块	1	1	
40		碰块弯杆接头螺钉	1	1	GB5781-86 M6×12 镀镍

- 除调整线迹外, 机器的调试及维修非专业人员请勿擅自操作。
- 个别零件进行更改设计时, 恕不另行通知。

## 标准缝纫机莞坪机械有限公司

---

地址: 中国·江苏省吴江市菀坪  
电话: +86-512-63391627 63391278  
传真: +86-512-63391371 63391627  
邮编: 215223  
电话: +86-21-63234463  
Http: //www.typicalwpchina.com  
E-mail: sales@typicalwpchina.com