



杰克缝纫机
JACK SEWING MACHINE
| JACK HOLDING GROUP | WWW.JACKGROUP.COM.CN |

JACK-A6F, A6FH



Инструкция по эксплуатации



ИНСТРУКЦИЯ ПО БЕЗОПАСНОСТИ

Для безопасной работы и обеспечения наилучшей функциональности машины необходимо правильно ее эксплуатировать.

Пожалуйста, прочитайте инструкцию и следуйте ей.

1. При использовании машины обратите внимание на основные мероприятия по безопасности.
2. Перед использованием машины прочитайте это руководство и инструкции, кроме того, храните руководство под рукой.
3. Используйте машину, убедившись в ее соответствии со стандартами безопасности, принятыми в вашей стране.
4. Недопустимо использовать машину без предусмотренных приспособлений безопасности, которые должны быть установлены правильным образом. Только после этого возможна правильная работа машины.
5. Машина должна эксплуатироваться подготовленным оператором.
6. Для безопасности рекомендуется надевать защитные очки.
7. Выключите электропитание перед выполнением следующих действий:
 - (1) заправка иглы, регулировка заправки нити, нитенаправителя или замены катушки.
 - (2) замена игл, лапок, игольных пластин, двигателей ткани, нитеводителей, улиток, выравнивателей края, и др.
 - (3) ремонт машины
 - (4) во время ухода оператора с рабочего места
 - (5) когда фрикционный мотор используется без фрикционной накладки, двигатель должен быть полностью остановлен.
8. В любом случае, если произошло попадание грязи, масла или другой жидкости на кожу или глаза, промойте тщательно водой и обратитесь к врачу.
Если жидкость была случайно проглочена, обращайтесь к врачу немедленно.
9. Не прикасайтесь к движущимся частям машины. Всегда обращайте внимание, включено ли питание перед выполнением любого действия.
10. Для настройки, модификации и ремонта машины требуются квалифицированные специалисты. Используйте только качественные аналоги. Использование других запчастей может привести к поломке, и вы несете за это ответственность сами.
11. Техническое обслуживание и контроль должны осуществляться тщательно подготовленным персоналом или квалифицированными техниками.
12. Вышеупомянутые специалисты могут осуществлять обслуживание электронных компонентов, знание электроники необходимо для задач регулировки или ремонта. Остановите машину немедленно при обнаружении малейшего сбоя электронных компонентов.
13. Воздушный рукав должен быть отсоединен от машины и компрессор или подвод воздуха должен быть отсоединен перед ремонтом или обслуживанием оборудования машины с пневматическими частями, такими, как пневматический цилиндр. Для наладки и ремонта требуются квалифицированные техники или хорошо обученный персонал.
14. Для лучшей производительности необходима регулярная чистка машины.
15. Правильная установка основания машины - залог успешной работы и низкого шума. Не допускайте работы машины, если она сильно шумит.
16. Для подсоединения к сети используйте подходящую вилку. Используйте розеточную часть с заземлением.
17. Эта машина может использоваться только по назначению. Иное использование недопустимо.
18. Любая модификация или переоборудование машины должны соответствовать стандартам безопасности. Соблюдайте меры предосторожности. Производитель не несет ответственности за поломки из-за непредусмотренных модернизаций машины.
19. Существуют два способа предупреждения опасности:
 - (1) для безопасности оператора и обслуживающего персонала не открывайте защитные крышки и не касайтесь никаких внутренних предметов во избежание поражения электрическим током.
 - (2) Помните:
 - Не используйте машину со снятыми: защитой ремня, предохранителем или другими устройствами во избежание физического увечья.

- Не допускайте попадания волос, пальцев или одежды в ручное колесо, в устройство для намотки нити, ремень и двигатель для предотвращения травматизма.
- Не засовывайте пальцы под иглу или под крышку намотки нити в процессе работы машины.
- В процессе работы челнок вращается с большой скоростью.
- Берегите пальцы от попадания в машину во время перемещения головки машины.
- Выключайте питание перед перемещением головки, удалением ремней или их защиты для предотвращения травматизма от непредвиденного запуска машины.
- Если машина оборудована сервомотором, сервомотор не шумит, когда машина находится в состоянии простоя, поэтому выключайте питание во избежание травматизма из-за непредвиденного запуска машины.
- Никогда не используйте швейную машину без провода заземления во избежание поражения током.
- Выключайте кнопку питания перед отсоединением или присоединением вилки питания во избежание поражения током и поломки электрического оборудования.

ВНИМАНИЕ

Пожалуйста, следуйте следующим указаниям, чтобы избежать неисправностей и поломки машины.

1. Протрите машину полностью перед запуском в первый раз после регулировки.
2. Уберите всю грязь и масло, накопившиеся во время транспортировки.
3. Убедитесь, что напряжение и фаза установлены правильно.
4. Убедитесь, что вилка подключена к источнику питания.
5. Не включайте машину, если напряжение не соответствует указанному на паспортной табличке.
- б. Убедитесь, что направление вращения шкива правильно.

Внимание:

Перед отладкой или регулировкой, пожалуйста, выключите питание, чтобы избежать несчастного случая при резком начале работы машины.

Характеристики

Тип иглы	DBx1 11-14#	
Рекомендуемые иглы	SCHMETZ(Германия)	
Кол-во ниток	2	
Длина стежка	4.5мм	
Высота подъема лапки	5-13мм	
Скорость шитья	3500ст/мин	
Габариты	695*335*670	

Примечания

Наиболее важные инструкции по предосторожности



1. Держать руки подальше от иглы в момент включения выключателя электропитания, а также когда работает швейная машина.
2. Нельзя совать пальцы внутрь крышки механизма нитепритягивателя, когда работает швейная машина.
3. Необходимо выключить электропитание перед опрокидыванием рукава машины или снятием клиновидного ремня.
4. Во время работы нужно быть осторожными, чтобы голова или руки оператора или постороннего не приближались к маховому колесу, клиновидному ремню, моталке нитки на шпульку или электродвигателю. Также, нельзя ставить никаких вещей близко к ним. Это очень опасно.
5. Если швейная машина оснащена ограждением ремня, защитой пальцев и прочими защитными устройствами, то не допускается эксплуатировать машину, когда они сняты.
6. Перед опрокидыванием головки машины нужно держать руки на определенном расстоянии.
7. Когда машина не в действии, мотор должен быть отключен. Так что, обратите внимание на то, чтобы не забыть выключить машину из сети после длительной эксплуатации.



8. Для собственной безопасности никогда не вводите машину в эксплуатацию при отключенном заземлении.
9. Перед тем как включить машину, предварительно нажмите на кнопку ВЫКЛ.(OFF) на пускателе.
10. Во время грома или молнии машину следует выключить.
11. Если машину переставить из холодного места в теплое место или наоборот, то можно наблюдать процесс конденсации воды. В этом случае включайте машину только после того, как Вы проверите, что на машине нет капель воды.

Руководство по эксплуатации

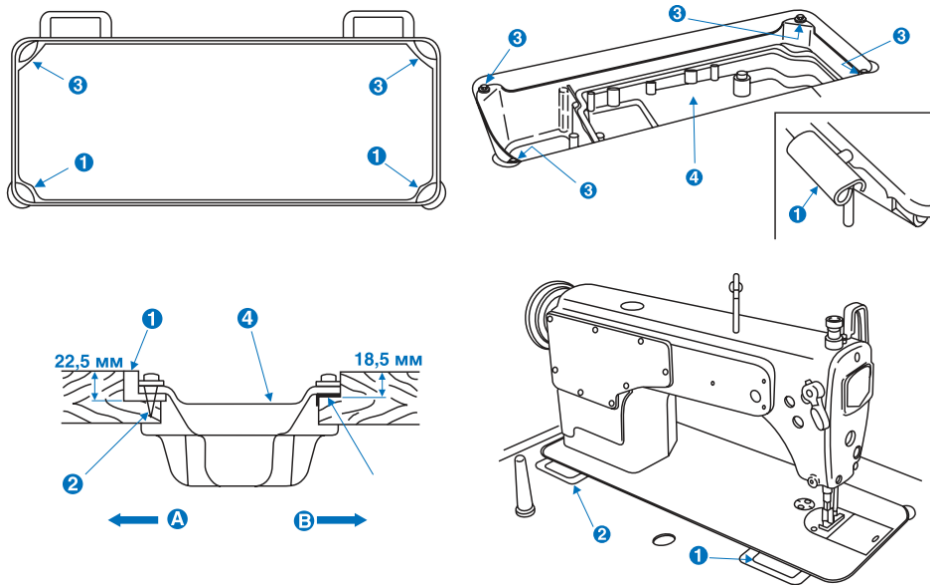
Перед использованием

1. Заправьте машину маслом. Не работайте на не смазанной машине.
2. После сборки машины, проверьте в какую сторону вращается двигатель. Если вращение идет в неправильном направлении, то нужно отключить питание и выполнить фазировку.
3. Не используйте полную мощность мотора в первый месяц эксплуатации.

Меры предосторожности

1. Будьте осторожны при выполнении операций в области иглы.
2. Не держите нитки в руках во время работы машины.
3. Убедитесь, что машина выключена перед тем, как производить замену иглы, ниток или производить настройку машины.
4. Выключайте питания машины после завершения работы или когда Оператор отходит от нее.
5. Будьте осторожны при работе в области маховика, при включенной машине.
6. Не работайте на машине, при поломке защиты пальцев на иглы, и кожуха ремня двигателя.
7. Не производите чистку машины агрессивными моющими средствами.

Сборка швейной машины



1. Установка поддона машины

1.1. Поддон машины должен быть установлен на четырех опорах в столе машины.

1.2. Прибейте гвоздями (2) две резиновые опорные подушки (1) головки машины со стороны оператора (А) на выступе стола и прибейте гвоздями две подкладки (3) головки машины со стороны шарнира (В). После этого установите поддон для масла (4) на подготовленные опоры.

1.3. Установите шарнир (1) в отверстие платформы машины и вставьте его в резиновый шарнир (2), установленный в пазу станины стола. Головку машины опустите на подушечки установленные в четырех углах поддона.

Регулировка величины подъема прижимной лапки

ВНИМАНИЕ: Чтобы избежать возможного травмирования в результате внезапного старта машины, перед тем как начать выполнение следующих пунктов инструкции, убедитесь, что питание машины выключено, и двигатель полностью остановился.

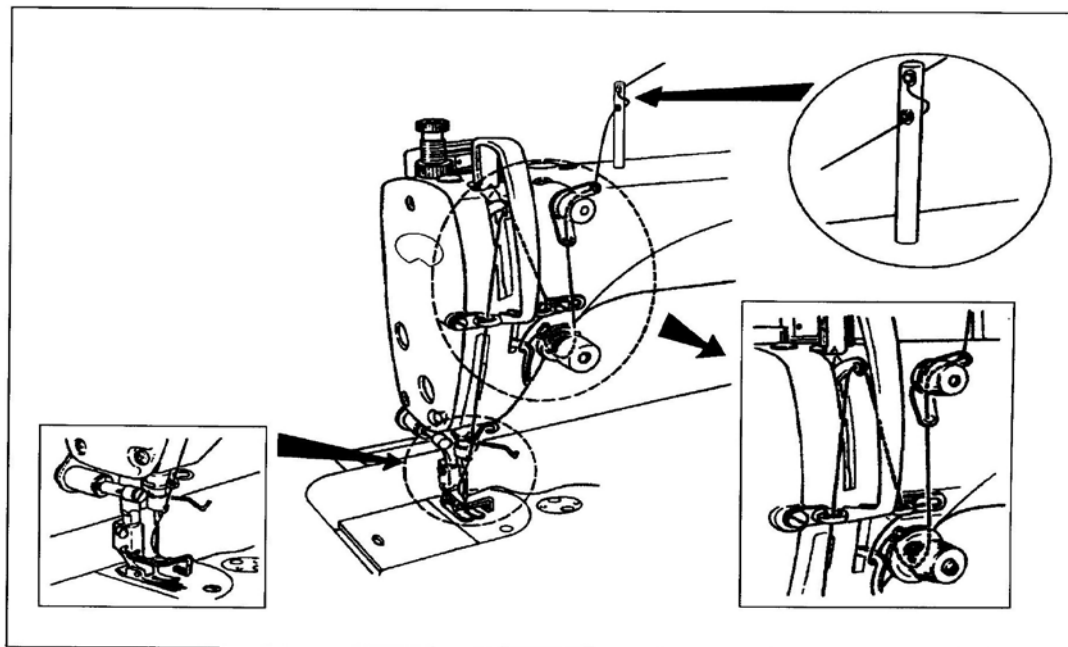


1. Стандартная величина подъема прижимной лапки с помощью коленоподъемника составляет 10 мм.
2. Величина подъема прижимной лапки может быть отрегулирована до 13 мм с помощью регулировочного винта колено подъемника 1. (Для машин типа А максимальная величина подъема прижимной лапки составляет 9 мм)
3. В случае если отрегулированная величина подъема превышает 10 мм, убедитесь, что игловодитель 2, когда он находится в крайнем нижнем положении, не соприкасается с прижимной лапкой 3.

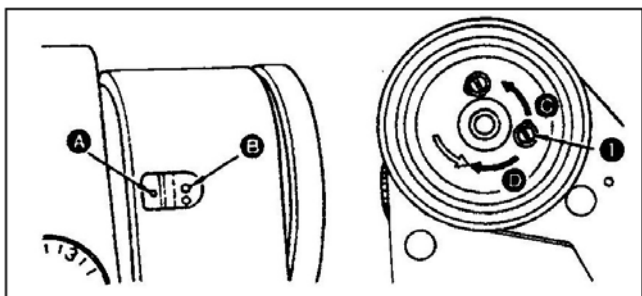
Заправка швейной машины ниткой

ВНИМАНИЕ:

Чтобы избежать возможного травмирования в результате внезапного старта машины, перед тем как начать выполнение следующих пунктов инструкции, убедитесь, что питание машины выключено, и двигатель полностью остановился.



Регулировка положения остановки иглы



Внимание! Не работайте на машине с ослабленным винтом 1.

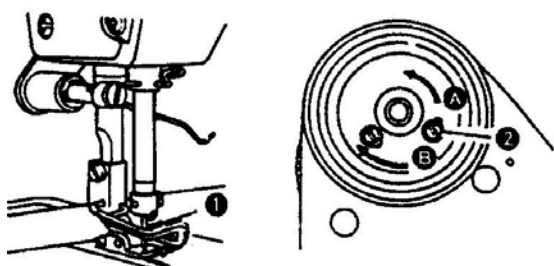
(1) Положение остановки после обрезки нитки

1) Основное положение получено, теперь нужно совместить красный маркер (А) на валу машины с белым маркером (В) на маховике машины.

2) Остановите иглу в верхнем положении и ослабьте винт (1), что бы выполнить регулировку в пределах паза винта.

1. Что бы уменьшить время остановки иглы поверните маховик в направлении (С).

2. Что бы увеличить время остановки иглы поверните маховик в направлении (D).

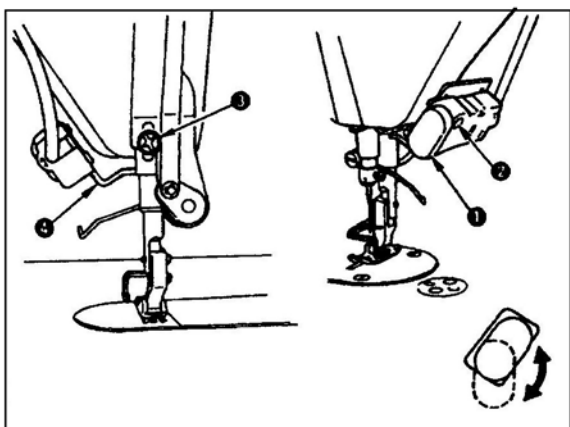


Внимание! Не работайте на машине с ослабленным винтом 1.

(2) Нижнее положение остановки

Нижнее положение остановки, когда педаль возвращена в нижнее положение после нажима на переднюю часть. Может быть отрегулирована следующим образом: остановите иглу в нижнем положении, ослабьте винт (2) и произведите регулировку в пределах паза. Перемещение в направлении (А) уменьшает время остановки иглы, перемещение в направлении (В) увеличивает время остановки иглы.

Рычаг стежка при обратном ходе



1) Как работать

1. Нажмите на кнопку (1) что бы включить обратный стежок.

2. Машина будет выполнять стежки пока зажата кнопка

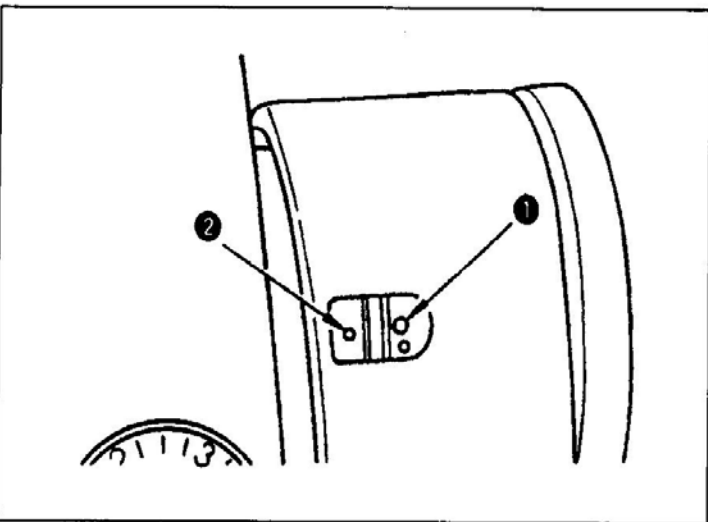
2) Высота шитья

1. Ослабьте винт (2) и двигайте стойку вверх или вниз, в зависимости от необходимости.

2. Кнопка 1 может работать в 2 положениях.

3. В дополнение вы можете настроить нижнюю позицию кнопки, ослабьте винт (3) расположенный сзади головы машины (см рис.).

Улавливатель нити



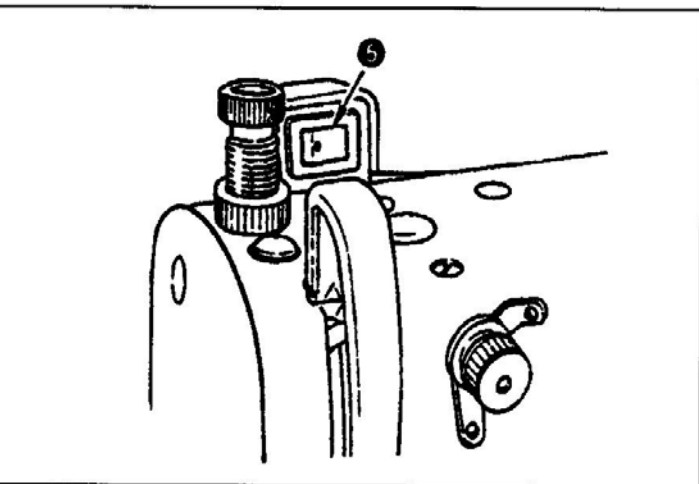
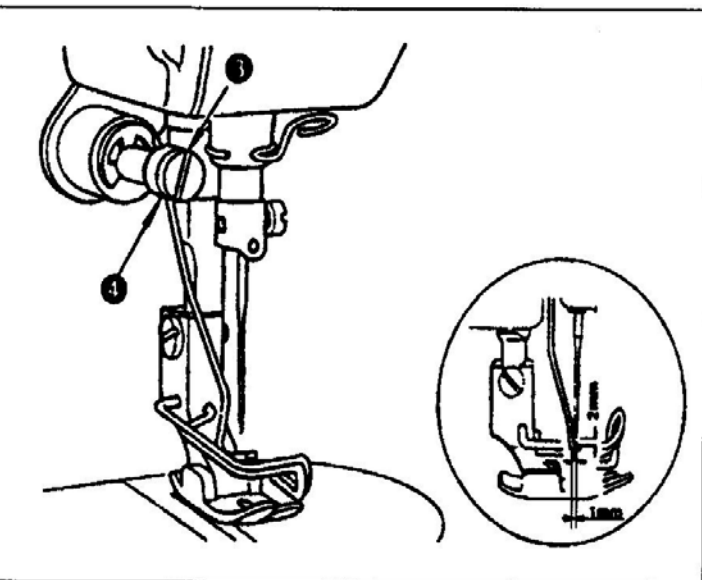
Используется для того что бы после обрезки нити, кончик нитки был фиксированной длины.

Настройка улавливателя:

1) Совместите белый маркер маховика с красным маркером маховика.

2) Выставьте расстояние между ните-улавливателем и центром иглы, чтобы оно было 1 мм.

3) Когда ните-улавливатель не используется установите выключатель 5 в положение OFF.

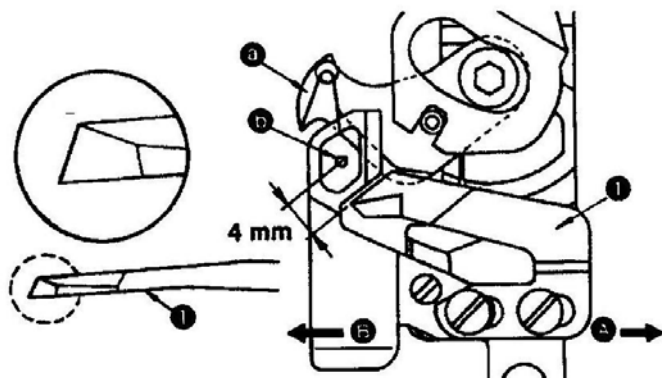


Обрезка ниток

При ухудшении качества обрезки нитки необходимо выполнить заточку ножа, или его замену.

- 1) Если переместить нож в направлении (А), то длина кончика нити после обрезки увеличится.
- 2) Если переместить нож в направлении (В), то длина кончика нити после обрезки уменьшится.

Будьте осторожны при заточке ножа, при неправильная заточка приведет к порче ножа.

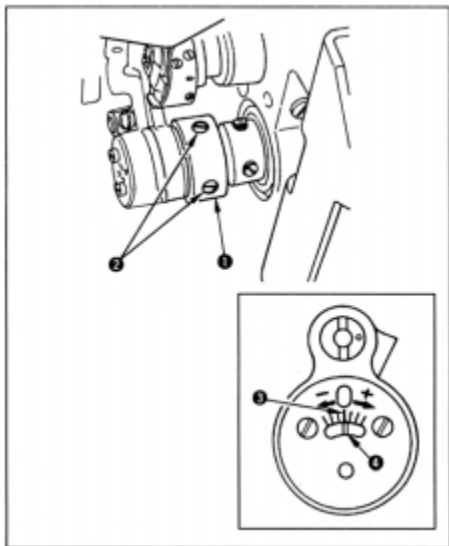


a - нож b - центр иглы

Регулировка фазы колебаний зубчатой рейки

ВНИМАНИЕ:

Чтобы избежать возможного травмирования в результате внезапного старта машины, перед тем как начать выполнение следующих пунктов инструкции, убедитесь, что питание машины выключено, и двигатель полностью остановился.



Фаза колебаний может быть изменена поворотом эксцентричного кулачка (1)

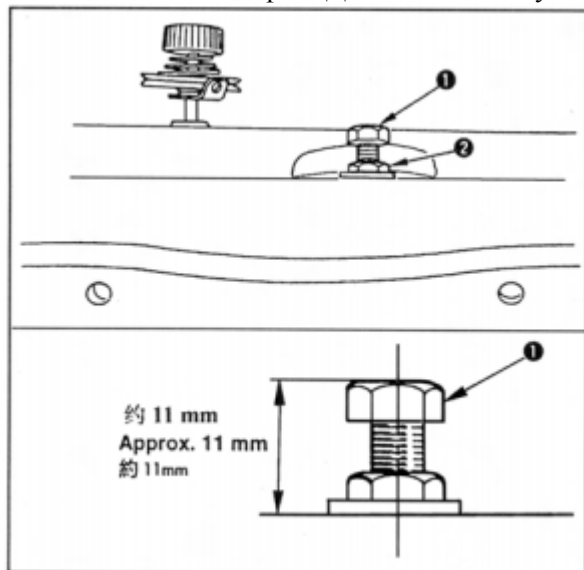
Ослабьте винты (2) и поверните кулачек.

Повернув кулачек в направлении «+» - увеличивает период,

Повернув кулачек в направлении «-» - уменьшает период.

Регулировка люфтов в подъемном механизме лапки.

Когда вы используете коленоподъемник, за счет большого числа тяговых соединений, в механизме подъема лапки возникают люфты. Для того что бы уменьшить их используйте регулятор (1).



Освещенность

Характеристика зрительной работы	Наименьший или эквивалентный размер объекта различения, мм	Разряд зрительной работы	Подразряд зрительной работы	Контраст объекта с фоном	Характеристика фона	Искусственное освещение			Естественное освещение									
						Освещенность, лк		Сочетание нормируемых величин показателя ослепленности и коэффициента пульсации		КЕО, е _в , %		Совмещенное освещение						
						при системе комбинированного освещения	при системе общего освещения	Р	К _п , %	при верхнем или комбинированном освещении	при боковом освещении	при верхнем или комбинированном освещении	при боковом освещении					
7	8	9	10	11	12	13	14	15										
Высокой точности	От 0,30 до 0,50	III	а	Малый	Темный	2000	200	500	40	15	—	—	—	—				
						1500	200	400	20	15								
						1000	200	300	40	15								
						750	200	200	20	15								
						750	200	300	40	15								
						600	200	200	20	15								
						400	200	200	40	15								
						Средний	Средний	Средний	Средний	Средний					—	—	—	—
						Большой	Большой	Большой	Большой	Большой					—	—	—	—
						Средний	Средний	Средний	Средний	Средний					—	—	—	—
Средней точности	Св 0,5 до 1,0	IV	а	Малый	Темный	750	200	300	40	20	4	1,5	2,4	0,9				
						500	200	200	40	20								
						Средний	Средний	Средний	Средний	Средний					—	—	—	—
						Малый	Малый	Малый	Малый	Малый					—	—	—	—
						Средний	Средний	Средний	Средний	Средний					—	—	—	—
						Большой	Большой	Большой	Большой	Большой					—	—	—	—
						Средний	Средний	Средний	Средний	Средний					—	—	—	—
						Большой	Большой	Большой	Большой	Большой					—	—	—	—
						Средний	Средний	Средний	Средний	Средний					—	—	—	—
						Большой	Большой	Большой	Большой	Большой					—	—	—	—

Уровень шума

Эквивалентный уровень звука в контрольной точке рабочего места на расстоянии 0,5 м от оси иглы и 0,3 м над плоскостью игольной пластины в соответствии с ГОСТ 12.1.003 не превышает 80 дБА при работе машины по ее основному назначению с коэффициентом машинного времени 0,4, коэффициентом использования максимальной скорости шитья 0,7 и при уровне звука фонового шума не более 70 дБА

Тара и упаковка.

1. Перед упаковкой швейный полуавтомат должен быть законсервирован по условиям консервации для группы изделий со сроком хранения до 18 месяцев по ГОСТ 9.014-78.
2. Швейный полуавтомат поставляется составными частями: швейная головка, стол (в разобранном виде укрупненными сборочными единицами) и электропривод и упаковывается в упаковку из гофрированного картона.
3. При упаковке применяются упаковочные материалы: бумага противокоррозионная с латексным покрытием ГОСТ 16295-82; бумага оберточная ГОСТ 8273-75; бумага парафинированная ГОСТ 16295-82; бумага водонепроницаемая ГОСТ 8828-75; полиэтиленовая пленка ГОСТ 10354-82; картон гофрированный ГОСТ 7376-84.
4. Хранение швейного полуавтомата по группе условий хранения ОЖ4 для исполнения УХЛ4 ГОСТ 15150-69, а для исполнения 04 по группе ОЖ2 ГОСТ 15150-69.

Примечание. Каталог деталей и сборочных единиц поставляется по запросу потребителей.

Электробезопасность

Конструкция машин должна быть электробезопасной. Технические средства и способы обеспечения электробезопасности машин должны соответствовать ГОСТ 27487 с учетом условий эксплуатации и характеристик источников электрической энергии.

- Степень защиты электрооборудования IP40 - по ГОСТ 14254.
- Класс защиты от поражения электрическим током 01 - по ГОСТ 12.2.007.0.

Требования к микроклимату

Оптимальные и допустимые нормы температуры, относительной влажности и скорости движения воздуха в рабочей зоне производственных помещений

Период года	Категория работ	Температура, °С						Относительная влажность	
		оптимальная	допустимая			оптимальная	допустимая на рабочих местах	оптимальная	допустимая на рабочих местах
			верхняя граница		нижняя граница				
			посто-янных	непосто-янных	посто-янных				
Холодный	Легкая - I а	22-24	25	26	21	18	40-60	75	
	Легкая - I б	21-23	24	25	20	17	40-60	75	
	Средней тяжести - II а	18-20	23	24	17	15	40-60	75	
	Средней тяжести - II б	17-19	21	23	15	13	40-60	75	
	Тяжелая - III	16-18	19	20	13	12	40-60	75	
Теплый	Легкая - I а	23-25	28	30	22	20	40-60	55 (при 28 °С)	
	Легкая - I б	22-24	28	30	21	19	40-60	60 (при 27 °С)	
	Средней тяжести - II а	21-23	27	29	18	17	40-60	65 (при 26 °С)	
	Средней тяжести - II б	20-22	27	29	16	15	40-60	70 (при 25 °С)	
	Тяжелая - III	18-20	26	28	15	13	40-60	75 (при 24 °С и ниже)	



浙江新杰克缝纫机有限公司
ZHEJIANG NEW JACK SEWING MACHINE CO., LTD.

Адрес маркетингового отдела в Шанхае:

1023-1204 room Honghui building, No. 468 Chaoxi north road,
Xuhui district, Shanghai city
Тел.: 021-54892652 54862653
Факс: 021-64684833

Адрес компании Zhejiang:

NO. 15 RD Airport South, Jiaojiang District Taizhou city, Zhejiang, P.R.C

Отдел внутренней торговли:

Тел.: 0086-576-88177788 88177789
Факс: 0086-576-88177758

Сайт www.jackgroup.com.cn

Сертификат: C-TW.AГ65.B.00174

Срок действия: с 09.02.2012 по 08.02.2017